

STŘELECKÝ ŘÁD ČMMJ – ÚPLNÉ ZNĚNÍ SE ZAPRACOVANÝMI DODATKY Č.1, Č.2, Č.3. (ZPRACOVAL KAREL PUČÁLKA A ANTONÍN ČECH)

ÚVOD

Výcvik členů Českomoravské myslivecké jednoty (dále jen "ČMMJ") ve střelbě je neodmyslitelnou součástí myslivecké praxe. Docílení vyšší střelecké dovednosti je předpokladem pro úspěšné a humánní lovení zvěře. Každý člen, který má plnit plány lovu, musí být dostatečně připraven k zacházení se zbraní i ve střelbě na neživé terče.

Ti, kteří chtějí rozvíjet svou střeleckou dovednost a dosáhnout vyšší střelecké úrovně, mají příležitost při soutěžích pořádaných od základních organizací až po vrcholné akce ČMMJ. Tento střelecký řád je závazný pro všechny soutěže pořádané na území ČR, sjednocuje mysliveckou sportovní střelbu na celém území ČR a zohledňuje změny vydané International Shooting Sport Federation (dále jen „ISSF“) pro sportovní střelbu a zavedl nové střelecké disciplíny organizované pod patronací Federation Internationale de Tir Aux Armes Sportives de Chasse (dále jen „FITASC“).

A. PŮSOBNOST STŘELECKÉHO ŘÁDU

Střelecký řád ČMMJ je závazný pro všechny organizační složky ČMMJ a všechny členy těchto organizací, kteří vykonávají mysliveckou sportovní střelbu na celém území ČR. Vztahuje se na všechny stupně střeleckých přeborů a veřejné střelecké soutěže pořádané v rámci ČMMJ.

Výcvik a zkoušky uchazečů o první lovecký lístek v praktické střelbě se konají podle směrnic schválených ČMMJ. Tento střelecký řád platí pro tyto střelby jen pokud se týká zacházení se zbraněmi a bezpečnosti na střelnicích. Stejně se postupuje i v případě cvičných střelb myslivců.

B. VŠEOBECNÁ USTANOVENÍ

1. Charakter soutěží

- 1.1. Soutěž jednotlivců - výsledky se započítávají střelci.
- 1.2. Soutěž družstev - výsledky jednotlivých střelců se započítávají družstvu.
- 1.3. Soutěž jednotlivců a družstev výsledky se započítávají současně jednotlivcům ve stanoveném rozsahu i družstvu
- 1.4. Soutěž jednotlivců se rozděluje do kategorií, které se uplatní jen při počtu minimálně šesti účastníků dané kategorie (s výjimkou kategorie juniorů a žen, kdy pořadatel může tuto kategorii uznat i při nižším počtu juniorů a žen) Kategorie se ustanovují takto: **junioři – ve věku do 20 let včetně** , **muži (senioři) od 21 do 55 let včetně**, **veteráni – ve věku 56 a starší a ženy**. Stáří závodníka se posuzuje podle věku, kterého závodník dosáhne v příslušném kalendářním roce bez ohledu, zda se závod koná před nebo po datu jeho narození.
- 1.5. U vzduchovky mládeže jsou střelci zařazováni do dvou věkových kategorií
do 14 let včetně – střílí všechny terče v leže
15-17 let střílí se dle poloh K4M
a to dle toho jaký věk závodník dosáhne v příslušném kalendářním roce bez rozdílu, zda se závod koná před datem narození a nebo po tomto datu.

2. Druhy střeleckých soutěží

- 2.1. Přebory
 - 2.1.1. Stupně přeborů:
 - a) okresní přebor
 - b) celostátní přebor
 - c) mezistátní soutěže
 - 2.1.2. Okresní přebory musí být ukončeny do 15. května
 - 2.1.3. Podmínka pro účast na přeborech ČMMJ je členství v ČMMJ, včasná přihláška a limitující kapacita střelnice u pořadatele přeboru, povinnost podrobit se zkoušce na alkohol a psychotropní látky.
 - 2.1.4. Přebory jednotlivých stupňů se pořádají jednou ročně a vítěz se stává přeborníkem.
 - 2.1.5. Přebory jsou vnitřní soutěže, při kterých je rozpisem (propozicemi) stanoven počet položek, terčů, výstřelů.

Okresní přebory - zúčastnit se může každý držitel loveckého lístku nebo zbrojního průkazu, který je členem příslušného OMS ČMMJ. Členové jiného OMS ČMMJ nebo nečlenové ČMMJ se mohou zúčastnit mimo přebor. Jsou hodnoceni mimo soutěž

Celostátní přebory - u loveckého kola, loveckého skeetu, kulového čtyřboje malorážkou, loveckého kulového čtyřboje, loveckého parkuru, loveckého desetiboje, univerzálního trapu, baterie, automatického trapu a lovecké kombinace SK ČMMJ střelce nenominuje. Podle finančních možností a rozpočtu uhradí ČMMJ finanční

příspěvek účastníkům přeboru, kteří se umístí do 10. místa tohoto přeboru. *Nečlenové ČMMJ se mohou zúčastnit mimo přebor. Jsou hodnoceni mimo soutěž.**

Organizační výbor má právo regulace počtu přihlášených střelců. V případě odmítnutí účasti musí dotyčnému střelci tuto skutečnost oznámit.

2.2. Veřejné soutěže

2.2.1. Veřejné soutěže jsou přístupné všem členům ČMMJ, členům ostatních organizací, které se zabývají střelctvím, případně i příslušníkům jiných států, kteří jsou řádně pojištěni. Veřejné soutěže se konají v různých disciplínách a v různém, propozicemi stanoveném rozsahu, a to jak lovecké, sportovní, případně kombinované.

2.2.2. Veřejné soutěže se mohou uspořádat jako:

a) **uzavřené**, při kterých je rozpisem stanoven počet položek, terčů nebo výstřelů, b) **volné** (sériové), při kterých je rozpisem stanoven počet terčů nebo výstřelů v položce, počet položek je libovolný nebo omezený rozpisem. Rozpisem je stanovena hodina, do které je možno počet položek přihlásit, a hodina, do které musí být zakoupené položky odstříleny, a počet nejlepších položek, které se hodnotí do soutěže.

3. Střelecké disciplíny

3.1. Okresní přebory

a) **Lovecké kolo** - soutěž jednotlivců a družstev viz čl. 27 a 26.4

standard - 2 x 20 terčů (40).

b) **Lovecký skeet a univerzální trap nebo baterie a automatický trap** - soutěž jednotlivců a družstev standard - 2 x 25 terčů (50). Viz čl. 31 a 26.2, 26.2.a v dodatku SŘ a 36.

c) **Kulový čtyřboj - malorážkou** - soutěž jednotlivců a družstev. Viz čl. 21.1b,2b,3b,4b.

Střílí se na terče redukované lišky, redukovaného srnce, redukovaného kamzíka a redukovaného kňoura, a to 1 x 10 výstřelů na každý terč (400).

d) **Vzduchovka mládeže** – soutěž jednotlivců viz čl. 21.1c,2c,3c,4c

Střílí se na vzduchovkové terče lišky, srnce, kamzíka a kňoura, a to 1 x 10 výstřelů na každý terč (400).

/ Popis jednotlivých střeleckých disciplín je uveden v dalších částech SŘ/.

3.2. Celostátní přebory

a) **Lovecké kolo** - soutěž jednotlivců viz čl. 27

standard - 4 x 20 terčů (80).

b) **Kulový čtyřboj - malorážkou** – soutěž jednotlivců viz čl. 21.1b,2b,3b,4b

Střílí na redukované terče lišky, srnce, kamzíka a kňoura a to 2 x 10 výstřelů na každý terč (800).

c) **Univerzální trap** – soutěž jednotlivců, standard - 4 x 25 terčů (100). Střílí se dle samostatně vydaných mezinárodních pravidel FITASC (v ČR vydáno Asociací střelců asfaltových terčů, dále jen „ASAT“). Viz čl. 26.2.

d) **Lovecký desetiboj** - soutěž jednotlivců

Vzhledem ke snížení nákladů na střelivo se všechny kulové disciplíny střílejí malorážkou

10 výstřelů na terč

liška na průseku (SŘ ČMMJ čl. 21.5.)

kňour na průseku (SŘ ČMMJ čl. 21.6.)

(posun běžících terčů vždy zprava doleva)

liška (sedící) (SŘ ČMMJ čl. 21.1b.)

srnec redukovaný (SŘ ČMMJ čl. 21.2b.)

kňour redukovaný (SŘ ČMMJ čl. 21.4b.)

10 terčů

na VV z pěti stanovišť t viz čl.26.5..

zajíc na průseku (posun vždy zprava doleva) viz čl. 26.6.

20 terčů na LK viz čl. 27. a 26.4.

20 terčů na baterii viz čl. 26.1.

5 dvojterčů na LK (stanoviště 2, 3, 4, 5 a 6) (1000) viz čl. 27. pro dvojterče .

Při běžících disciplínách je možno nahodit zbraň hned po zavolání. Pro lovecký desetiboji platí ustanovení čl. 21.7. SŘ ČMMJ.

e) **Lovecký parkur** - střílí se dle samostatně vydaných pravidel FITASC, v překladu vydaném ASATEM.

f) **Lovecký kulový čtyřboj** – soutěž jednotlivců viz čl. 21.1.a,2a,3a,4a

Střílí se na terče lišky, srnce, kamzíka a kňoura, a to 5 výstřelů na každý terč (200).

g) Vzduchovka mládeže – soutěž jednotlivců viz čl. 21.1c,2c,3c,4c

Střílí se na vzduchovkové terče lišky, srnce, kamzíka a kňoura, a to 2 x 5 výstřelů na každý terč (400).

h) Lovecký skeet – viz.čl. 31. Střílí se 4 x 25 terčů tj. 100 terčů + finále (viz.čl.40.3. **oddíl SKEET** –lovecké kolo, lovecký skeet)

ch) Kombinovaná lovecká střelba (KLS) – soutěž jednotlivců, střílí se dle samostatně vydaných pravidel FITASC s následující úpravou v rozsahu střelby: Rozsah kulové střelby je 1 x **L4K** 4 x 5 výstřelů na pevné terče (100m) + 1 x 5 výstřelů na **běžícího kňoura** (vzdálenost 50m, průsek 10m, čas 2,5 sec ., tj. 4 m/s, pohotovostní střelecký postoj). Rozsah brokové střelby je 1 x **lovecký trap** 25 terčů (vzdálenost střeleckých stanovišť od přední hrany okopu je 11m, pohotovostní postoj) + 1 x **Compak Parcour (Lovecký Compak*)** 25 terčů.

Vyhlašuje se přeborník v lovecké kombinaci, v kulové kombinaci, v brokové kombinaci.

U všech letících terčů lze zalícit zbraň až po objevení terče.

3.3. Veřejné soutěže

Volbu disciplín, rozsah střelby a kombinace stanoví pořádací organizace ve smyslu tohoto střeleckého řádu, dle místních podmínek, zvyklost a tradice pořadatele. Tyto údaje musí být obsaženy v propozicích vydaných organizátorem soutěže.

4. Povinnosti střelců

- 4.1. Účastí v soutěži střelec potvrzuje, že ovládá příslušná ustanovení střeleckého řádu a pravidla střelby, kterým se musí podřídít.
- 4.2. Střelec se musí dostavit ve stanovenou dobu na určené místo, aby se přihlásil do soutěže, zaplatil příslušný vklad (startovné) a byl přítomen losování pořadí. Pokud losování pořadí vykoná jury nebo sbor rozhodčích, není povinen se ho zúčastnit, ale je povinen počkat na výsledek losování, který se oznámí všem soutěžícím a vedoucím družstev. Vedoucí družstev nebo skupiny přihlásí své střelce odevzdáním jmenného seznamu s adresami nebo je nahlásí jednotlivě. Po prezentaci se v žádném případě vklad nevrací. Nevrací se ani alikvotní část vkladu, pokud se po odstřelení části položek stanoví další postupový limit.
- 4.3. Každý soutěžící je při prezentaci povinen předložit platný zbrojní průkaz a průkaz na všechny zbraně, které bude v soutěži používat. Osoba nevlastnící zbrojní průkaz střílí pod dozorem odpovědné osoby Při přeborech ČMMJ všech stupňů i členský průkaz ČMMJ se zaplaceným členstvím na příslušný rok a doklad o platném pojištění . (Výjimkou je soutěž vzduchovky mládeže).
- 4.4. Po losování pořadí dostane každý střelec startovní číslo, které je po dobu soutěže povinen nosit připevněné na zadní části svého oděvu, viditelně a nad úroveň pasu.
- 4.5. Soutěžící se při nástupech před a po soutěži chová pokojně a disciplinovaně se řídí příkazy pořadatelů a členů organizačního výboru. Oprávněné připomínky a uvážené protesty předkládá příslušným činitelům před nástupy. Za nepatřičnou kritiku opatření organizačního výboru soutěže nebo činnosti rozhodčích může být soutěžící rozhodnutím jury ze soutěže vyloučen. Takový případ hlavní rozhodčí uvede ve zprávě, kterou předloží ČMMJ.
- 4.6. Soutěžící, který je pod vlivem alkoholu, drog nebo dopingu, nesmí být k soutěži připuštěn nebo musí být ze soutěže odvolán a vykázan z prostoru střelnice.
- 4.7. V průběhu soutěže nesmí závodník bez souhlasu rozhodčího opustit střeliště, u kulových disciplín ani střelecké stanoviště. Po skončení soutěže je povinen se zúčastnit vyhlášení výsledků. V odůvodněných případech může hlavní rozhodčí po dohodě s ředitelem soutěže povolit dřívější opuštění střelnice. Pokud závodník opustí střelnici bez tohoto povolení, musí hlavní rozhodčí anulovat jeho výsledek v soutěži a není mu udělen ani diplom, medaile nebo cena. Diplom, medaile nebo cena se udělí dalšímu v pořadí.
- 4.8. Střelec smí při soutěži (a tréninku) používat pouze zbraně, na které má příslušný průkaz zbraně, které mají platnou zkušební značku a dávají záruku bezpečnosti. Jedině v případě poruchy a se souhlasem rozhodčího smí soutěžící dokončit položku nebo soutěž s půjčenou zbraní. Druh, ráže, úprava zbraně a střelivo musí odpovídat ustanovení střeleckého řádu pro příslušné disciplíny.
- 4.9. Se všemi zbraněmi, a to i nenabitými, se musí zacházet s největší opatrností. Zbraně se sklopnými hlavněmi se musí nosit zlomené. Opakovací a samonabíjecí zbraně se nosí s otevřeným závěrem a ústím hlavně směřujícím nahoru nebo dolů. Řemen na zbraních je nepřipustný. Pokud střelec nemá svoji zbraň uloženu, musí ji postavit do vyhrazených stojanů na zbraně. Dříve, než zbraň odloží, musí se přesvědčit, jestli nezůstal v nábojové komoře náboj. Je zakázané dotýkat se zbraní jiného střelce bez jeho souhlasu. Po dobu střelby při přesunu mezi stanovištěm se musí zbraň přenášet otevřená a při přesunu z posledního na první stanoviště otevřená a nenabitá. To platí i při opuštění střeliště.

- 4.10. Střelec se nesmí cvičit ve střelbě nebo mířit mimo střelecké stanoviště nebo palebnou čáru. Je zakázané mířit nebo střílet na terč jiného střelce nebo mířit a střílet na živá zvířata. Výstřely na odmaštění, zahřátí a nebo zkoušku zbraní jsou možné jen se souhlasem rozhodčího na střeleckém stanovišti.
- 4.11. Po výzvě (vyvolání) má být střelec bezprostředně připraven ke střelbě a musí mít u sebe dostatek střeliva a potřebné vybavení na odstřílení položky. Při kulové střelbě se mohou mimo střelící zdržovat na střelišti i střelci následující směny, ale jen v tom případě, je-li dostatek místa, aby rozhodčí na palebné čáře měl neustálý přehled a střelci nebyli vyrušováni.
- 4.12. Pokud se při střelbě mění od výstřelu k výstřelu střelecká stanoviště, smí střelec nastoupit na další stanoviště jen tehdy, pokud ho předcházející již opustil. Při přechodu z jednoho na druhé stanoviště musí mít zbraň zlomenou či otevřený závěr, nesmí být vyrušován jiný střelec, proto musí střelec zůstat na svém stanovišti, dokud střelec, na jehož stanoviště má postoupit, neodstřílel. Po skončení střelby v položce musí všichni střelci zůstat na svém místě, dokud poslední střelec neodstřílel a rozhodčí po kontrole výsledků a určení pomocných rozhodčích (při brokové střelbě) neoznámí konec. Střelec je povinen přijmout funkci pomocného rozhodčího nebo zapisovatele výsledků.
- 4.13. Střelec smí nabít svoji zbraň jen na střeleckém stanovišti, když na něm zaujal postavení, usměrnil zbraň do směru střelby a rozhodčí dal pokyn k zahájení střelby. Opakovací (samonabíjecí) zbraně se nabíjejí jenom tolika náboji, kolik je předepsáno pro danou disciplínu. Na baterii a střelištích s podobným postupem střelby nesmí střelec uzavřít zbraň, dokud jeho soused po levé straně neodstřílel. Střelec se nesmí na střeleckém stanovišti otočit před otevřením svojí zbraně nebo závěru. Okamžitě po povelu "palbu zastavit" nebo po vysunutí červeného praporku (v prostoru cílných, zákopu baterie apod.) musí střelci zbraně (závěry) otevřít, případně vybit a odložit zbraně podle pokynů rozhodčího. Pokud není cílný v krytu nebo praporek odstraněn, musí být zbraně (závěry) otevřené a nesmí se nabíjet.
- 4.14. Pokud není při brokové střelbě terč (dvojterč) vypuštěn do 3 sekund po povelu (lovecké kolo, vysoká věž), ukáže střelec zvednutím ruky nebo odlicením, že odmítá na něj (ně) střílet. Na baterii musí být terč vypuštěn okamžitě po zvolání. V případě vypuštění neplatného terče nebo při přerušení střelby musí být zbraně (závěry) otevřené.
- 4.15. V případě poruchy zbraně nebo střeliva musí střelec zůstat na svém místě (stanovišti) se zbraní otočenou do směru střelby. Střelec nesmí zbraň otevřít ani se dotknout pojistky před prohlédnutím a přezkoušením zbraně rozhodčím. Zvednutím ruky upozorní rozhodčího, který rozhodne o dalším postupu a úpravě časového limitu. Čas k odstřílení jedné desetiranné položky na pevné terče je limitován 6 (šesti) minutami. (U L4K je pětiranná položka rovněž limitovaná 6 minutami).
- 4.16. Při kulové střelbě nesmí střelci pomáhat korektor. Pro kontrolu zásahu je povoleno použít dalekohled, bez omezujícího zvětšení.
- 4.17. Střelba musí probíhat bez zbytečného přerušování. Střelcům je povoleno v průběhu střelby používat pouze nutné povely pro vypuštění terče, oznámit "připraven" anebo vznést protest a odpovídat na otázky rozhodčích.
- 4.18. Střelci a vedoucí družstev (trenéři) nesmějí obtěžovat otázkami zapisovatele výsledků. Při zjištění nesprávného zápisu mají právo podat protest rozhodčímu bezprostředně po zjištění nesprávnosti. Střelci (vedoucímu družstva) musí být ukázán kulový terč na základě podaného protestu, ale až po jeho vyhodnocení. Střelec ani vedoucí družstva se nesmí dotknout ukazovaného terče. Do 15 minut od vydání je možné podat protest. Čas vydání terčů se zaznamenává. Střelci, vedoucí družstva a trenér nemají přístup k terčům, do krytu cílných a do jiných zařízení střelišť (věží, loveckého kola, zákopu baterie atd.) a nesmí používat spojovacích zařízení od střeliště k cílným. Tento zákaz se netýká rozhodčích, členů jury a organizačního výboru soutěže.

5. Organizační výbor

- 5.1. Organizace, která pořádá střeleckou soutěž (přebor) nebo je pověřena jeho uspořádáním, ustaví organizační výbor. Jeho úlohou je připravit soutěž tak, aby byl jeho průběh po stránce organizační a technické bezproblémový a aby byla zajištěna všechna opatření související se soutěží (přeborem). Musí být zajištěna regulérnost soutěže.

Pro přípravu je potřebné:

- sestavit a včas rozeslat rozpis (propozice) soutěže každému přihlášenému střelci u celostátního přeboru,
- zajistit zdravotní službu a technický personál,
- zajistit diplomy, plakety a event. věcné dary,
- zajistit a připravit terče, dokumentaci a tisk,
- prověřit technické zařízení střelnice,
- zajistit stravování a ubytování účastníků soutěže na střelnici nebo mimo ni

- při prezenci zabezpečit kontrolu podle čl. 4.3.,
- označit přístupové cesty, případně zabezpečit dopravu na střelnici a vyhradit parkování pro auta,
- ihned po skončení celostátního přeboru odeslat hlášení (výsledkovou listinu, celkové vyúčtování) sekretariátu ČMMJ.

Za vyúčtování odpovídá ekonom (pokladník) a ředitel soutěže, za výsledkovou listinu hlavní rozhodčí.

5.2 **Organizační výbor se skládá z těchto členů:** ředitel, ekonom (pokladník), hlavní rozhodčí, technický pracovník a zdravotník., ostatní jmenuje ředitel pověřeného organizačního výboru.

5.3 **Úkoly členů organizačního výboru:**

- Ředitel** - řídí organizační výbor - zpravidla ve spolupráci s hlavním rozhodčím.
- Hlavní rozhodčí** – řídí sbor rozhodčích
- Ekonom (pokladník)** - eviduje přihlášky střelců a inkasuje předepsané vklady, vyplácí finanční náležitosti a vydává potvrzení o výšce a účelu vkladů při soutěži. Při své práci se řídí příslušnými směrnici a nařízeními.
- Technický pracovník** - řídí práci technického personálu. Musí ovládat techniku zařízení na jednotlivých střelištích. Vykonává pokyny hlavního rozhodčího týkající se funkce technického zařízení střelišť.
- Zdravotník** – při větších soutěžích lékař, při soutěžích menšího rozsahu kvalifikovaný zdravotník zabezpečuje zdravotnickou službu.

6. Sbor rozhodčích

Soutěž po střelecké stránce řídí sbor rozhodčích, který se skládá z hlavního rozhodčího a rozhodčích (na střelištích, u terčů a v hodnotitelské komisi). Všichni rozhodčí musí mít příslušnou kvalifikaci a platný průkaz rozhodčího. Členové jury, organizační výbor a sbor rozhodčích musí být po dobu soutěže viditelně označeni. Členové organizačního výboru nemají právo zasahovat do rozhodování sboru rozhodčích při střelbě.

6.1. Hlavní rozhodčí

Na celostátní přebory je delegován ČMMJ

- odpovídá za regulérní průběh soutěže,
- mimo vlastní rozhodování řídí práci rozhodčích, po skončení celostátního přeboru podává písemnou zprávu o průběhu soutěže, hodnocení rozhodčích, popis vyřešených protestů, výsledkovou listinu a celkové hodnocení celostátního přeboru na sekretariát ČMMJ nejpozději do 14 dnů.
- před zahájením soutěže zkontroluje technické zařízení střelišť a parametry střelnice,
- před soutěží řídí instruktážní poradu rozhodčích,
- losuje pořadí střelců,
- spolurozhoduje při protestech a postizích,
- po skončení soutěže vyhláší výsledky a podepisuje výsledkovou listinu,
- po skončení celostátního přeboru podává písemnou zprávu o průběhu soutěže, hodnocení rozhodčích, popis vyřešených protestů, výsledkovou listinu a celkové hodnocení celostátního přeboru na sekretariát ČMMJ nejpozději do 14 dnů,
- jako závodník se hlavní rozhodčí nesmí zúčastnit soutěže, ve které zastává funkci hlavního rozhodčího,
- v případě, že na soutěži není ustavena jury, přejímá její funkci hlavní rozhodčí.

6.2. Rozhodčí

- musí být objektivní a musí dokonale ovládat pravidla střelby v disciplíně, ve které rozhoduje,
- jako závodník se nesmí zúčastnit soutěže v disciplíně, ve které rozhoduje,
- případná neserióznost nebo vědomé obcházení pravidel rozhodčím musí být předmětem řízení nadřízeného orgánu dle platných stanov ČMMJ.

7. Jury (porota)

7.1. Při vyšších soutěžích (celostátní přebor, významná veřejná soutěž, mezinárodní soutěž) se jury skládá z hlavního rozhodčího a určených členů organizačního výboru. Minimální počet členů jury je 3 u okresního přeboru a 5 u celostátního přeboru.

7.2. Předseda jury musí splňovat kvalifikační podmínky na úrovni hlavního rozhodčího.

7.3. **Úloha jury:**

- před zahájením soutěže zkontrolovat, jestli střeliště odpovídají pravidlům a jsou řádně připravena,
- v průběhu střelby dohlíží na dodržování pravidel, kontroluje zbraně, střelivo a výstroj,

- činí potřebná rozhodnutí v případě technických nedostatků nebo jiných poruch v průběhu střelby, pokud je neřeší rozhodčí,
- přijímá a rozhoduje o protestech
- rozhoduje o postizích za porušení pravidel, za nesprávné chování, zvláště když jde o vyloučení člena ze soutěže,
- musí být stále informována o průběhu soutěže, a proto jsou nejméně dva členové jury přítomni v blízkosti střelišť, na kterých se střílí,
- proti rozhodnutí jury není odvolání a její rozhodnutí je konečné.

8. Propozice (rozpis soutěže)

- 8.1. Soutěže probíhají podle vydaných propozic, s seznamem a popisem disciplín, podmínek jejich plnění, způsoby určení vítěze (přeborníka), jednotlivce nebo družstva.
- 8.2. Pořádající organizace je povinna před soutěží vypracovat propozice a předložit je svému orgánu ČMMJ ke schválení tak, aby mohl být zabezpečen jejich tisk a expedice nejpozději 14 dní před konáním soutěže.
- 8.3. V propozicích musí uvést:
 - druh soutěže (přebor, memoriál, veřejná soutěž, velká cena atd.),
 - kdy a kde se soutěž koná a čas losování,
 - podmínky účasti,
 - termín podání přihlášek,
 - časový rozpis soutěže a čas vyhrazený na trénink,
 - seznam a popis disciplín
 - složení organizačního výboru a jméno hlavního rozhodčího a ostatních rozhodčích,
 - způsoby určení vítěze,
 - diplomy, plakety, věcné ceny,
 - informace o úhradách nákladů soutěžícím,
 - způsob podávání protestů,
 - vyhrazení změn organizačním výborem.
- 8.4. Držitelé putovních cen, kteří je v soutěži obhajují, musí být o soutěži obesláni a vyrozuměni, informováni propozicemi a vyzváni, aby putovní ceny odevzdali nejpozději před začátkem soutěže.
- 8.5. Propozice se mohou měnit jen z vážných důvodů. Každá změna musí být ohlášena před zahájením soutěže a písemné znění změny musí být vyvěšeno na viditelném místě střelnice..

9. Určení přeborníka (vítěze) a dalšího pořadí střelců

- 9.1. Na přeboru se přeborníkem stává střelec, který dosáhl nejvyššího výsledku. Titul přeborníka ČMMJ při kterémkoliv přeboru může získat pouze člen ČMMJ. Příslušníci SVS, i když jsou členy ČMMJ, jsou hodnoceni mimo přebor ČMMJ. První tři střelci - členové ČMMJ v okresním přeboru obdrží diplom, v oblastním a celostátním přeboru obdrží střeleckou plaketu, pohár a diplom.
- 9.2. Pokud na přeborech (soutěžích) ve střelbě kulí dosáhnou dva nebo více závodníků (družstev) stejného nejvyššího počtu bodů, rozhoduje o konečném pořadí lepší výsledek v poslední, předposlední atd. položce (zpětně). Pokud je i v tomto případě stejný výsledek, rozhoduje vyšší počet zásahů v kruhu "10" v poslední, předposlední atd. položce.
- 9.3. Při střelbě v kulovém čtyřboji malorážkou se hodnotí výsledek ze 400 (malý standard) nebo z 800 (velký standard) možných bodů, tedy součet výsledků za všechny čtyři druhy terčů. U L4K se hodnotí výsledek ze 200 možných bodů.
- 9.4. Při rovnosti bodů v kulovém čtyřboji se určuje pořadí podle lepšího výsledku na terči kňoura, kamzíka, srnce a potom lišky. Při velkém standartu (800 možných bodů) se určuje pořadí podle lepšího výsledku na druhém a potom na prvním terči kňoura, kamzíka, srnce a lišky.
- 9.5. Při rovnosti bodů do třetího místa při soutěži v kulových disciplínách - lovecký kulový čtyřboj (L4K) a kulový čtyřboj malorážkou se provede rozstřel na terč kňoura z volné ruky v polovičním časovém limitu, tj. u L4K 5 ran v limitu 2,5 minuty, u K4M 10 ran v limitu 3 minut.
- 9.6. Na veřejných soutěžích, které obsahují více různých disciplín (čtyřboj, pětiboj, desetiboj), musí organizační výbor v propozicích určit pořadí disciplín, ve kterých dosáhnutý výsledek bude mít vliv na konečné pořadí střelců v případě rovnosti celkového počtu bodů nebo zásahů (např. vyšší počet bodů v jedné kulové a brokové disciplíně).
- 9.7. Pokud dosáhnou dva nebo více střelců na přeborech na loveckém kole, loveckém skeetu a universálním trapu nejvyššího výsledku, stane se z nich přeborníkem střelec, který dosáhne nejlepšího výsledku v další v rozstřelu.

Pokud bude dosažen stejný výsledek, bude dále proveden rozstřel KO. Další místa pořadí se určí podle počtu zasáhnutých terčů v poslední, předposlední atd. položce. Pokud ani tímto postupem se nedá určit rozdíl, určí se přednost v pořadí počítáním zásahů od prvního terče poslední položky, pokud se nedojde k nule. Střelec, který má více zásahů od začátku položky za sebou, je lepší v celkovém pořadí.

Pořadí střelců v soutěžích loveckého parkuru bude určeno v souladu s pravidly této disciplíny, vydaných FITASC.

- 9.8. Na rozstřel nastoupí střelci podle nového losování. Volná místa se nedoplňují. Pokud má střelnice dvě střeliště, určí organizační výbor střeliště, na kterém se bude rozstřel konat. Rozstřel rozhoduje hlavní rozhodčí podle pravidel příslušné disciplíny. Střelci, kteří se mají rozstřelovat, musí být ve styku s organizačním výborem, aby byli připraveni na rozstřel do 30 minut po skončení základního závodu. Výsledek dosažený rozstřelem se vyznačí na výsledkovou listinu v poznámce písmenem R.
- 9.9. Pokud se střelec po vyzvání nezúčastní rozstřelu do limitu 5 minut, zařadí se v pořadí za střelce, kteří se rozstřelu zúčastnili.
Rozstřel KO způsobem podle jednotlivých disciplin viz. čl.40.3
- 9.10. Pokud jde o vyhodnocení přeboru v soutěži družstev, rozstřel se nekoná. Při určení vítězného a dalšího družstva v pořadí se postupuje podle součtu výsledků dosažených družstvy v poslední, předposlední atd. položce, případně podle zásahů počítaných od prvního terče dozadu, pokud se nedojde k nule. Družstvo, které má více zásahů za sebou, je lepší v celkovém pořadí
- 9.11. Při stejném počtu bodů v loveckém desetiboji se hodnotí soutěžící podle součtu výsledků na terči kňoura na průseku a počtu zásahů na loveckém kole - dvojterče, dále podle součtu bodů na pevném kňourovu a výsledku dosaženém na loveckém kole.
- 9.12. Ustanovení bodů 9.1. až 9.11 je platné pro všechny stupně přeborů ČMMJ a je směrodatné pro postup při dalších vnitřních a veřejných soutěžích.
- 9.13. Při volných (sériových) soutěžích se hodnotí propozicemi určený počet nejlepších položek (2, 3 i více). Pokud dva nebo více střelců mají v těchto položkách stejné výsledky, hodnotí se počet výsledků v dalších nejlepších položkách. Střelec, který má v dalších nejlepších položkách lepší výsledek, má přednost v celkovém pořadí.

10. Protesty (odvolání) všeobecně

- 10.1. Střelec může protestovat jen za svoji osobu, vedoucí družstva jen za členy svého družstva.
- 10.2. Po skončení soutěže se může podat jury protest nejpozději do 15 minut po vyhlášení výsledků. Po tomto termínu ani oprávněný protest nesmí být neprojednáván.
- 10.3. Protest se musí podat písemně a ten, kdo protest podává, musí současně zaplatit vklad dle propozic soutěže, který se mu vrátí, pokud se protestu vyhoví. Pokud je protest zamítnut, propadá tato částka ve prospěch soutěže. Rozhoduje jury a její rozhodnutí je konečné.
- 10.4. Pokud dojde vyřízením protestu ke změně původního rozhodnutí, které má za následek změnu pořadí a vliv na přidělení ceny, má střelec (družstvo), v jehož prospěch byl protest vyřízen, nárok na její vydání.

11. Postihy - všeobecně

- 11.1. U všech střelců se předpokládá, že ovládají a dodržují pravidla
 - bezpečného zacházení se zbraní,
 - chování na střelnici a střelišti,
 - střelby v disciplíně, ve které střelí, a její hodnocení,
 - ustanovení tohoto střeleckého řádu.
- 11.2. Střelec se účastí v soutěži zároveň zavazuje, že se podřídí postihům a ostatním důsledkům, které vyplývají z porušení těchto pravidel, pravidel bezpečnosti nebo nařízení rozhodčích.
- 11.3. Pokud střelec použil zbraň (mířidla) nebo střelivo, které není v souladu s ustanoveními, musí se všechny zásahy dosažené touto zbraní (střelivem) posoudit jako chybené. Pokud jury prokáže, že se střelec dopustil chyby úmyslně, musí ho vyloučit ze soutěže.
- 11.4. Nesprávné chování a vědomé pokusy o obcházení těchto pravidel střelby mohou mít za následek napomenutí, postih nebo vyloučení ze soutěže podle rozhodnutí jury (organizačního výboru) i tehdy, kdy v těchto řádech není konkrétní ustanovení o postihu.

12. Společná ustanovení

- 12.1. Na střelnici je zakázáno vyrušovat soutěžící a dělat zbytečný hluk.

- 12.2. V průběhu soutěže je zakázáno střílet tréninkové (pokud nejsou propozicemi či pravidly povolené v rámci soutěže) nebo jiné střelby, s výjimkou zkoušky zbraně povolené rozhodčím.
- 12.3. Je zakázáno dotýkat se na střelnici cizí zbraně bez vědomí jejího majitele (mimo sbor rozhodčích a členů jury).
- 12.4. Přístup k technickým zařízením střelnice, k terčům a spojovacím zařízením mají jen členové jury, organizačního výboru a členové sboru rozhodčích. Soutěžícím, trenérům a vedoucím družstev je k těmto zařízením přístup zakázán.
- 12.5. Ochrana sluchu je v ČR povinná.
- 12.6. Na střeleckých stanovištích platí zákaz kouření.
- 12.7. U disciplín lovecké kolo, loveckých parkur a lovecký skeet je povinná ochrana zraku při všech stupních soutěží a závodů. Při nepříznivých podmínkách – déšť, tato povinnost odpadá.

C. PRAVIDLA PRO KULOVOU STŘELBU/ 13. SPOLEČNÁ USTANOVENÍ

13.1. Střeliště pro střelbu z kulových zbraní se skládá z řady terčů připevněných na rámech pokud možno v krytém zákopu, které jsou upravené tak, aby se mohly spouštět do zákopů a vytahovat, nebo na otočných rámech, které se otáčejí okolo příčné osy, nebo na rámech rozvíracích.

13.2 Pokud se nedají rámy s terči umístit v zákopu (vytahovací, otočné), umístí se na předem určených místech. Pro cílné musí být vedle terčů zákop (nebo kryt), ve kterém jsou v průběhu střelby v bezpečí a nebo se po výměně terčů musí vrátit za palebnou čáru..

13.3. Rám, na který se připevňují terče, musí být nejméně tak velký jako terč. Rám a jeho potah musí umožňovat rychlou výměnu terčů. Rámy jsou označené pod nebo nad čísly, která jsou dobře viditelná ze střeleckých stanovišť.

13.4. Na vzdálenost 50 m pro malorážku a 100 m pro kulovnici od terčů a rovnoběžně s nimi jsou střelecká stanoviště ve stejném počtu jako terče. Vzdálenost se měří od předního okraje střeleckého stanoviště k ploše terčů. Střelecká stanoviště mají být v rámci možnosti krytá střechem a chráněná zástěnou proti dešti, větru a slunci tak, aby žádná část střeliště neposkytovala výhodu.

13.5. Střelecká stanoviště o rozměrech 1 x 1 m má být mezi sebou oddělena zástěnou. Na každém střeleckém stanovišti musí být:

- malý stůl nebo polička na odložení nábojů,
- věšák na odložení oděvu,
- stojan nebo věšák na zbraně,
- jedna nebo dvě židle.

13.6. Terče nemají být umístěny více než 750 mm nad a 1250 mm pod úroveň hlavně malorážky a 2000 mm nad nebo pod u kulovnice. Terče nemají být stranou od střeleckého stanoviště více než 4000 mm u kulovnic a 2000 mm u malorážek. Tato odchylka se zjišťuje kolmicí vztyčenou z plochy terče, která by měla procházet střeleckým stanovištěm.

13.7. Za střeleckými stanovišti musí být volný prostor, aby se po něm mohl v celé šířce střeliště volně pohybovat rozhodčí na palebné čáře.

13.8. Mezi rozhodčími na palebné čáře a cílnými musí být zařízení spojení buď elektrickou signalizací (zvonek), telefonem, anebo radiové spojení.

13.9. V prostoru cílných, pokud se nacházejí v okopu, nebo krytu u terčů musí být červený praporek, který cílní použijí, pokud je potřeba zastavit střelbu.

14. Výstroj a postoj střelce při střelbě

14.1. Střelec nesmí používat speciální střelecké kabáty a oděvní doplňky jako jsou vycpávky, polštářky, pásky a tlumící prvky. Rukavice **nejsou** povoleny.

- 14.2. Postoj střelce při střelbě ve stoje bez opory. Používá se především při střelbě na terč kňoura. Střelec stojí na obou nohou bez další opory. Zbraň drží oběma rukama opřenou o rameno, tvář a část prsou blíže k ramenům. Záloktí a loket levé ruky může opírat o prsa. Zbraň ani žádná část těla se nesmí dotýkat jiné opory (tyč, židle, stolec, boční konstrukce střeliště a pod.)
- 14.3. Postoj střelce při střelbě ve stoje s oporou pevné tyče. Používá se při střelbě ve stoje na terč srnce, kde je předepsaná opora o pevně postavenou tyč tloušťky asi 30 mm (*dle možnosti střelnice s důrazem na tuhost tyče a zamezení přenosu chvění na sousední střelecké stanoviště**). Střelec drží tyč rukou, kterou drží i zbraň. Jinou částí těla se střelec nesmí dotýkat tyče. Pro praváky a leváky platí popis analogickou záměnou "levý - pravý".
- 14.4. Postoj střelce při střelbě ve stoje s oporou volně postavené tyče. Používá se při střelbě ve stoje na terč kamzíka, kde je předepsaná opora o volně postavenou tyč tloušťky asi 30 mm a délky cca 180 cm. Střelec drží tyč rukou, kterou drží i zbraň. Volně stojící tyč se nesmí o nic opírat (ani o jinou část těla střelce) a musí stát volně na zemi. Zbraň ani žádná část těla se nesmí dotýkat jiné opory (pevná tyč, židle, stolec, boční konstrukce střeliště a pod.) Tyče zabezpečuje pořadatel soutěže. Pro praváky a leváky platí popis analogickou záměnou "levý - pravý".
- 14.5. Postoj v leže bez opory. Používá se při střelbě v leže na terč sedící lišky. U vzduchovky mládeže u kategorie do 14 let se tato poloha používá u všech ostatních terčů (vzduchovkový terč srnce, kamzíka a kňoura). Zamíření v leže bez opory znamená, že paže podepírající zbraň v přední části zbraně za předpažbí se může dotýkat podložky pouze ohbím lokte, nikoliv celým předloktím a nebo jeho částí. Druhá paže se opírá o podložku rovněž pouze ohbím lokte.
- 14.6. Postoj v sedě s oporou loktů o podložku. Používá se při střelbě v leže na terč sedící lišky při okresních přeborech tam, kde střelnice neumožňuje střelbu v leže bez opory. A rovněž ze stejného důvodu u vzduchovky mládeže u kategorie do 14 let se tato poloha používá u všech ostatních terčů (vzduchovkový terč srnce, kamzíka a kňoura). Zamíření v sedě s oporou loktů o podložku znamená, že střelec sedí na židli a paže podepírající zbraň v přední části zbraně za předpažbí se může dotýkat podložky (stůl) pouze ohbím lokte, nikoliv celým předloktím a nebo jeho částí. Druhá paže se opírá o podložku rovněž pouze ohbím lokte. O hranu stolu se může střelec dotýkat i přední částí trupu.
- 14.7. Lovecký postoj. Používá se pro střelbu na pohyblivé terče (kňour a liška na průseku) a je shodný s postojem pro disciplíny lovecké kolo, lovecký skeet, lovecký parkur, vysoká věž a zajíc na průseku, kde je jako výchozí a předepsaný lovecký postoj dle následujícího ustanovení: střelec drží zbraň oběma rukama tak, aby se pažba dotýkala těla pod horizontální páskou pro lovecký postoj, která je v úrovni o 25 cm níže na pravé (levé) straně hrudníku od ramenního švu na střeleckém oděvu."

15. Hodnocení zásahů

- 15.1. Na loveckých terčích jsou kružnice nebo křivky (čáry) a plochy mezi nimi jsou označeny čísly 10, 9, 8 atd. až 0. Křivky (čáry) mohou být jednoduché nebo dvojitě.
- 15.2. Pokud střelec při průstřelu terče poruší venkovní stranu jednoduché křivky (čáry), hodnotí se takový zásah číslem vyššího kruhu. Na terči s dvojitou čarou se počítá vyšší hodnocení tehdy, pokud průstřel porušuje světlou mezeru mezi čarami. Pokud je průstřel v blízkosti rozhodující čáry a volným okem se nedá správně rozhodnout, použije se lupa případně kalibr o průměru 7 mm i tehdy, pokud střelci střílí kulovnicemi jiných ráží. U terčů, na které se střílí malorážkou, se používá vsuvný kalibr 5,6 mm a u vzduchovky kalibr 4,5 mm.
- 15.3. Vsuvný kalibr se smí použít jen jednou a smí ho použít jen hlavní rozhodčí nebo jím pověřený předseda vyhodnocovací komise. Rozhodnutí o hodnotě takového zásahu, kde byl použit vsuvný kalibr, je konečné a není možné proti němu podat protest. Zásahy, u kterých byl použit vsuvný kalibr, se na terči vyznačí. Všechny zásahy většího průměru než 9 mm se hodnotí jako nula (jde o odražené střely). Při kontrolních střelbách se mohou použít zbraně s kalibrem větším než 9 mm.
- 15.4. Od povelu "pal" se hodnotí každý výstřel směrem na terč. Výjimky z tohoto pravidla platí v těchto případech:
- pokud střela neopustila hlavěň,
 - pokud jde o výstřel (výstřely) na odmaštění nebo zahřátí hlavně a byly povoleny rozhodčím na střelišti. Tyto výstřely se nesmí střílet na terč, ale tak, aby byla střela bezpečně zachycena valem.
- 15.5. Nástřelné výstřely, pokud jsou povoleny hlavním rozhodčím nebo uvedeny v propozicích soutěže se nezapočítávají při počtu nejvýše tří ran do soutěže, pokud jsou vystřeleny na zvlášť vyznačený nástřelný kříž kruhového terče sedící lišky, a jsou střelcem vysloveně vyžádány před zahájením soutěžní střelby. Jiné

nástřelné než takto specifikované a střely nad počet v položce mimo vyznačený nástřelný kříž kruhového terče se zásadně započítávají do soutěže.

- 15.6. Zásahy na jednotlivých terčích se mohou ukazovat jen při tréninku nebo kontrolních střelbách. Výjimku tvoří pouze běžící terč v soutěži lovecký pětiboj.
- 15.7. Při střelbě na pohyblivé terče se po odstřílení terč vyhodnotí stejně jako terč pevný.
- 15.8. Každý výstřel na nepravidelný pohyblivý terč se hodnotí a nevzniká nárok na vypuštění nového terče. Pokud závodník na nepravidelný pohyblivý terč nevystřelí, má nárok na vypuštění nového terče. Pokud závodník z vlastní viny nevystřelí na pohyblivý terč, hodnotí se jako zásah 0.
- 15.9. Před začátkem položky na pohyblivé terče má závodník právo na vypuštění jednoho terče s možností sledovat ho se zalícenou zbraní.

16. Rozhodčí na střelišti u terčů a hodnotící komise

16.1. Rozhodčí na střelišti:

- zodpovídá za přesné dodržování pravidel a bezpečnost střelby. Dohlíží na správný a přesný postup při ukazování zásahů při tréninku nebo kontrolních střelbách,
- přezkouší připravenost střelišť a jejich zařízení,
- kontroluje jména střelců na střeleckých stanovištích, jejich výzbroj, výstroj, střelivo a vybavení,
- dává pokyn rozhodčímu u terčů na vystavení a skrytí terčů,
- na požádání závodníků dává pokyn pro výstřely na odmaštění, případně zahřátí hlavně před položkou,
- dává povel k zahájení ("10 (případně 5) výstřelů pal") a skončení střelby ("střelbu zastavit"), dohlíží podle stopek na dodržování časového limitu a zaznamenává přerušování střelby,
- kontroluje, jak střelci dodržují pravidla střelby, a činí opatření při jejich porušování
- sleduje stopky a nahlas oznamuje čas po jedné minutě ze stanoveného limitu počínaje třetí minutou ("zůstávají 3 minuty..., 2 minuty..., 1 minuta..., střelbu zastavit"),
- dává pokyn k odnesení terčů k vyhodnocení.

16.2. Rozhodčí u terčů

- je vedoucím cílných,
- kontroluje činnost technických zařízení u terčů,
- dohlíží na to, aby terče byly správně připnuty podle označení,
- dohlíží na to, aby terče byly sejmuty ve správném pořadí a odevzdány k vyhodnocení,
- udržuje spojení s rozhodčím na střelišti,
- před sejmutím terče zkontroluje počet zásahů, v případě dvojstřelů na místě rozhodne hlavní rozhodčí.

16.3. Hodnotitelská komise

- skládá se ze dvou rozhodčích (při větších soutěžích i více), kteří kolektivně vyhodnocují zásahy a terče,
- spočítají body a výsledky podepíší,
- zapisovatel přepíše hodnoty zásahů a výsledek do záznamu o střelbě (střeleckého listu) a odtud výsledky každé položky na výsledkovou tabuli (listinu),
- výsledková tabule (listina) je umístěna na přístupném a přehledném místě,
- hodnotitelská komise musí mít k dispozici silně zvětšující lupy a průhledný celulooid (plexisklo) apod. s vyrytými kruhy o průměru 5,6 mm pro malorážku a 7 mm pro kulovnici a 4,5 mm pro vzduchovku,
- vsuvný kalibr 5,6 mm, 7 mm a 4,5 mm,
- při soutěžích menšího významu se mohou některé funkce spojit, nesmí tím však trpět průběh soutěže a musí být splněny hlavní zásady tohoto střeleckého řádu.

17. Protesty při kulových disciplínách

- 17.1. Pokud je střelec (vedoucí) družstva přesvědčen, že rozhodčí nepostupoval podle pravidel nebo nesouhlasí s jeho rozhodnutím, může podat protest hlavnímu rozhodčímu. Proti jeho rozhodnutí může být podán protest jury.
- 17.2. Protest proti rozhodnutí o hodnotě zásahů, které byly zjišťovány vsuvným kalibrem, není přípustný. Není možné podat protest ani proti špatnému výsledku z důvodu nesprávně nastavených mířidel nebo pro jejich poruchu v průběhu střelby (optická mířidla) nebo pro jinou závadu zbraně nebo střeliva. Opravná střelba je v takovémto případě nepřipustná, a to i tehdy, když závadu střelec zjistí až po skončení střelby.
- 17.3. Žádost střelce (vedoucího družstva) o ukázání terče musí být předložena formou protestu se zdůvodněním. Pokud je protestu vyhověno, může být terč ukázán až po vyhodnocení a protestující se nesmí terče dotknout.

18. Postihy při kulových disciplínách

- 18.1. Pokud neodpovídá výstroj střelce příslušným ustanovením (článek 14.1.), musí ji střelec na výzvu rozhodčího upravit, přičemž se nepovoluje opravný čas. Při nesprávném postoji střelce při střelbě musí rozhodčí střelce napomenout. Pokud se tento přestupek opakuje, rozhodčí na střílišti nebo člen jury mu nařídí zastavit střelbu do té doby, než svůj postoj upraví (bez prodloužení času), a postihne ho ztrátou dvou bodů z této položky.
- 18.2. Střelec, který přenáší zbraň se zavřeným závěrem, musí být rozhodčím napomenut a při opakování je postižen ztrátou dvou bodů z poslední položky. Při opakování tohoto přestupku, nebo když střelec nabíjí svou zbraň mimo střelecké stanoviště, otáčí se s nabitou zbraní mimo směr střelby, musí ho jury na návrh rozhodčího odvolat ze soutěže a postupovat podle čl. 4.5. a 4.6.
- 18.3. Pokud použije střelec při střelbě korektora, rozhodčí korektora vykáže ze střílišti i jeho blízkosti a střelce postihne ztrátou dvou bodů z této položky.
- 18.5. Pokud střelec vystřelí na terč více výstřelů než je stanoveno v položce, odpočítá se mu tolik nejvyšších zásahů, o kolik je jich v terči víc. Pokud rozhodčí zjistí, že střelec doplní výstřel, o kterém si je jistý, že vůbec nezasáhl terč, bude se celá položka anulovat, případně jury střelce vyloučí ze soutěže.
- 18.6. Ztrátou dvou bodů postihne rozhodčí střelce, který vystřelil víc výstřelů na odmaštění nebo zahřátí hlavně, než bylo povoleno rozhodčím.
- 18.7. Pokud střelec vystřelí po uplynutí časového limitu, tj. po povelu "palbu zastavit", je postižen odečtením tolika nejvyšších zásahů v terči, kolik ran po povelu vystřelil.
- 18.8. Každý výstřel na terč některého z dalších závodníků se chybujícím střelci hodnotí "NULA" a odečtou se mu dva trestné body z příslušné položky. Pokud se podle rozměrů průstřelů dají jednotlivé zásahy obou střelců bezpečně rozeznat, anulují se tolik zásahů, kolik mu jich chybující střelec nastřílel. Pokud se průstřely nedají rozeznat anulují se tolik nejnižších zásahů, kolik mu jich sousední střelec nastřílel. Odpočet 2 bodů platí za každý chbný výstřel na terč.
- 18.9. Pokud střelec nenastoupí včas na střelecké stanoviště, umožní se mu položku odstřílet, pokud zmeškáním nechtěl střelec získat pro sebe výhodu rozhodnutím jury. Za opožděný příchod bude postižen ztrátou dvou bodů v důsledku zmeškané položky, pokud nese střelec za zmeškání prokazatelně vinu.
- 18.10. Postihy, které uložil rozhodčí, musí být urychleně hlášeny jury. Napomenutí se ukládá takovým způsobem, aby si byl střelec plně vědom následků svého počínání.
- 18.11. Pokud to považuje jury (organizační výbor) za potřebné, může postihnout ztrátou dvou bodů, anulováním položky nebo vyloučením ze soutěže další nesprávnosti v chování střelců.

19. Kulové zbraně a střelivo

- 19.1 Přípustné jsou všechny normální lovecké kulovnice **(omezení použití samonabíjecích kulovnic a malorážek při přeborech ČMMJ je nutno řešit v propozicích soutěže. Doporučujeme s ohledem na bezpečnost tyto zbraně na závodech nepoužívat. Uvažuje se dodatkem SŘ tyto zbraně vyloučit z použití na závodech střelených dle SŘ ČMMJ)*, které se podle zákona o myslivosti mohou používat na odstřel spárkaté zvěře a Hornet do váhy 5,00 kg včetně optiky, puškohledu, závěru a zásobníku. Nejsou přípustné speciální terčovnice, vojenské kulovnice a speciální kulovnice pro lov těžké tropické zvěře.
 - 19.2. **Technická ustanovení týkající se kulových zbraní jsou platná i pro malorážky.**
 - 19.3. Použití mířidel je závazné podle rozpisu (propozic) soutěže. Z mechanických mířidel je nepřipustný diopter. Na hledí je přípustná mikrometrická korekce. Puškohled pro kulovnice, malorážky a pro vzduchovky nemá omezující zvětšení. Chráníč mušky a napínaček jsou přípustné u kulovnic a malorážek.
 - 19.4. Kulové zbraně, které vyhovují platné legislativě v dané zemi (tedy i ČR), jsou povoleny. Zbraně vybavené různými druhy bipodů (nožky), ústových brzd, kompenzátorů, tlumičů, závažím a vyvážením jsou zakázány. Rovněž pažby tvaru botky s hákem nebo jen pažby s rámem a houbovým předpažbím (např. nalepený molitan, pěnová guma apod.) jsou zakázány. Plně pažby s nastavitelnou lícnicí a botkou, případně s otvorem v rukojeti jsou povoleny.
 - 19.5. Střelivo je přípustné jen s normální loveckou laborací včetně celoplášťů. Je nepřipustné střelivo s ocelovým jádrem a střelivo se stopovkou. Pro střelbu mládeže vzduchovkou jsou přípustné broky či střely diablolo pouze o průměru 4,5mm.
 - 19.6. Pro střelbu z malorážky je jako nejsilnější povolené střelivo „22 Long Rifle“.
 - 19.7. Rozhodčí se kdykoliv v průběhu střelby může přesvědčit o správnosti používaného střeliva.
 - 19.8. Všechny ostatní doplňky zbraní neuvedené v tomto střeleckém řádu jsou zakázány.
 - 19.9. Pažby s nastavitelnou lícnicí a botkou, případně s otvorem v rukojeti jsou povoleny. Nejsou přípustné nastavitelné botky s háky
- Další podmínky pro střelbu vzduchovkou:

- a) Nejsou přípustné speciální vzduchové terčovnice, plynovky a větrovky, anatomické a ortopedické sportovní pažbení či vyrovnávací závaží.
- b) Nejsou přípustné nastavitelné součásti pažbení (botky, lícnice a pod).
- c) Vzduchová zbraň nesmí být těžší jak 4,00 kg včetně puškohledu.
- d) Je povoleno posuvné mikrometrické hledí a chránič mušky.
- e) Nepřípustné je použití dioptru.
- f) Napínaček není povolen.
- g) Všechny ostatní doplňky zbraní neuvedené v tomto střeleckém řádu jsou zakázané.

20. Kulová střeliště a terče

20.1. Jednotlivá střeliště musí odpovídat ustanovením tohoto střeleckého řádu.

20.2. Terče - rozměry, barvu, tvar a šířku jednotlivých kruhů (polí mezi kruhy) stanovuje ČMMJ.

21. Podmínky střelby na kulové terče

21.1a. *Liška (sedící):*

- terč pevný,
- vzdálenost 100 m kulí,
- položka 10 výstřelů v časovém limitu 6 minut a nebo 5 výstřelů v loveckém kulovém čtyřboji v časovém limitu 5 minut
- mířidla otevřená nebo optická bez omezujícího zvětšení
- zbraň malorážka nebo lovecká kulovnice,
- poloha v leže.

21.1b. *Liška (sedící) redukováná :*

- terč pevný,
- vzdálenost 50 m malorážkou,
- položka 10 výstřelů malorážkou v časovém limitu 6 minut,
- mířidla otevřená nebo optická bez omezujícího zvětšení
- zbraň malorážka,
- poloha v leže,
- na úrovni okresního přeboru je přípustné střílet v sedě s oporou loktů o podložku.

21.1c. *Liška (sedící) – vzduchovka:*

- terč pevný,
- vzdálenost 10 m vzduchovkou,
- položka 10 výstřelů vzduchovkou v časovém limitu 6 minut,
- mířidla otevřená nebo optická bez omezujícího zvětšení
- vzduchovka,
- poloha v leže,
- na úrovni okresního přeboru je přípustné střílet v sedě s oporou loktů o podložku.

21.2a. *Srniec:*

- terč pevný,
- vzdálenost 100 m,
- položka 10 výstřelů v časovém limitu 6 minut a nebo 5 výstřelů v loveckém kulovém čtyřboji v časovém limitu 5 minut
- mířidla optická, bez omezujícího zvětšení
- zbraň lovecká kulovnice,
- poloha ve stoje s oporou pevné tyče nebo bez opory.

21.2b. *Srniec redukovaný :*

- terč pevný,
- vzdálenost 50 m malorážkou,
- položka 10 výstřelů v časovém limitu 6 minut,
- mířidla optická, bez omezujícího zvětšení
- zbraň malorážka,

- poloha ve stoje s oporou pevné tyče (při K4M) nebo s oporou volné tyče (při L10).

21.2c. Srnec – vzduchovka:

- terč pevný,
- vzdálenost 10 m vzduchovkou,
- položka 10 výstřelů vzduchovkou v časovém limitu 6 minut,
- mířidla otevřená nebo optická bez omezujícího zvětšení,
- vzduchovka,
- poloha ve stoje s oporou pevné tyče nebo bez opory. Kategorie do 14 let střílí v leže bez opory.

21.3a. *Kamzík:*

- terč pevný,
- vzdálenost 100 m,
- položka 10 výstřelů v časovém limitu 6 minut a nebo 5 výstřelů v loveckém kulovém čtyřboji v časovém limitu 5 minut
- mířidla optická, bez omezujícího zvětšení
- zbraň lovecká kulovnice,
- poloha ve stoje s oporou volně stojící tyče nebo bez opory.

21.3b. *Kamzík redukovaný:*

- terč pevný,
- vzdálenost 50 m,
- položka 10 výstřelů v časovém limitu 6 minut,
- mířidla optická, bez omezujícího zvětšení
- zbraň malorážka,
- poloha ve stoje s oporou volně stojící tyče nebo bez opory.

21.3c. *Kamzík - vzduchovka:*

- terč pevný,
- vzdálenost 10 m vzduchovkou,
- položka 10 výstřelů vzduchovkou v časovém limitu 6 minut,
- mířidla otevřená nebo mířidla optická bez omezujícího zvětšení
- vzduchovka,
- poloha ve stoje s oporou volné tyče nebo bez opory. Kategorie do 14 let střílí v leže bez opory.

21.4a. *Kňour:*

- terč pevný,
- vzdálenost 100 m,
- položka 10 výstřelů v časovém limitu 6 minut a nebo 5 výstřelů v loveckém kulovém čtyřboji v časovém limitu 5 minut
- mířidla otevřená nebo mířidla optická bez omezujícího zvětšení
- zbraň lovecká kulovnice,
- poloha ve stoje bez opory.

21.4b. *Kňour redukovaný:*

- terč pevný,
- vzdálenost 50 m,
- položka 10 výstřelů v časovém limitu 6 minut,
- mířidla otevřená nebo mířidla optická bez omezujícího zvětšení,
- zbraň malorážka,
- poloha ve stoje bez opory.

21.4c. *Kňour - vzduchovka:*

- terč pevný,
- vzdálenost 10 m vzduchovkou,
- položka 10 výstřelů vzduchovkou v časovém limitu 6 minut,
- mířidla otevřená nebo mířidla optická bez omezujícího zvětšení,
- vzduchovka,
- poloha ve stoje bez opory. Kategorie do 14 let střílí v leže bez opory.

- 21.5. *Liška na průseku:*
- terč pohyblivý,
 - vzdálenost 35 m,
 - položka 10 výstřelů,
 - bez omezujícího zvětšení
 - zbraň malorážka,
 - šířka průseku 4 m,
 - poloha lovecký postoj,
 - rychlost terče 4 m/1 sec (**jediná výjimka oproti ostatním pohyblivým a letícím terčům**)
 - střelec může hned po povelu pro vypuštění terče zacílit zbraň,
 - terč se uvede do pohybu na povel střelce.
- 21.6. *Kňour na průseku - velký, neredukovaný, lovecký:*
- terč pohyblivý,
 - vzdálenost 50 m,
 - položka 10 výstřelů,
 - mířidla otevřená, popř. mířidla optická, *bez omezení zvětšení**
 - zbraň malorážka,
 - poloha lovecký postoj,
 - rychlost terče 4 m/1 sec - rychlý chod,
 - šířka průseku 10 m,
 - střelec může hned po povelu pro vypuštění terče zacílit zbraň,
 - terč se uvede do pohybu na povel střelce.
- 21.7. Lovecký desetiboj se střílí ve dvou dnech. V tom případě se kulové (malorážkové) disciplíny musí každý den prolínat s brokovými v poměru 3:2 nebo 2:3 a toto musí být rozepsáno v propozicích. Při nižším počtu střelců a je-li to uvedeno ve včas vydaných propozicích, lze lovecký desetiboj odstřílet i během jednoho dne.
- 21.8. Pro účast na přeboru ČMMJ mládeže ze vzduchovky není podmínkou účast na nižších přeborech.

D. PRAVIDLA PRO BROKOVOU STŘELBU

22. Brokové disciplíny

22.1. Sportovní disciplíny:

Skeet a Trap (baterie) - pro tyto disciplíny platí výhradně mezinárodní pravidla ISSF, jejichž znění v překladu vydává Český střelecký svaz.

Poznámka:

Sportovní trap (olympijský trap) se střílí a posuzuje podle pravidel ISSF pouze tam, kde jsou střeliště s 15 vrhačkami nebo strojním zařízením, které splňuje funkci 15 vrhaček. Jde-li o střeliště s menším počtem vrhaček (budeme je odlišovat názvem baterie), kvalifikujeme střelbu na něm jako mysliveckou. Pak viz dále ustanovení článku 36. tohoto střeleckého řádu.*

22.2. Myslivecké disciplíny:

- a) Lovecké kolo kap. 27 a 28
- b) Lovecký skeet kap. 31
- c) Baterie kap. 36
- d) Univerzální trap čl.26.2.
- e) Americký trap čl.26.2a
- f) Lovecký parkur pravidla FITASC viz. i) dále
- g) Vysoká věž kap.29., čl.26.4.
- h) Zajíc (liška) na průseku
- i) Kombinovaná lovecká střelba – střílí se podle pravidel FITASC pro kombinovanou střelbu s siností od 1.1.2009 (dále jen „pravidla FITASC“), která upravila do SŘ a překlad schválila SK ČMMJ dne 10.3.2009, **aktualizováno změnou pravidel FITASC s účinností od 1.1.2012 - vydal ASAT.**

22.3. Aby bylo dosaženo naprosté jednotnosti a regulérnosti při organizování soutěží v brokových disciplínách na celém území ČR, požaduje se přísné dodržování jednotlivých článků těchto pravidel.

23. Zbraně

- 23.1. Pro brokové disciplíny mohou být použity všechny typy brokovnic včetně samočinných, pokud mají ráži maximálně 12. Střelcům, kteří používají menší ráži než 12, se neposkytuje žádná výhoda.
- 23.2. Každá použitá zbraň musí mít platnou tormentizační značku a uživatel musí mít k používání této zbraně právoplatné oprávnění.
- 23.3. Výměna zbraně nebo jejich funkčních částí v průběhu jedné položky není dovolena, pokud rozhodčí nezjistí závadu a k výměně nedá souhlas.

24. Střelivo

- 24.1. Náboje nesmějí být delší než připouští nábojová komora o maximální délce 76 mm. Hmotnost brokové náplně nesmí překročit váhu 28 g pro ráži 12 nebo dle propozic soutěže.
- 24.2. Broky smí být jen sférického tvaru, továrně vyrobené z olovené slitiny nebo broky neolověné a jejich průměr musí být 2,0 - 2,5 + 0,1 mm. Broky mohou být pokoveny.
- 24.3. Náboje musí být továrně plněné. Není dovoleno užívat nábojů, které způsobují větší rozhození broků. Je zakázáno používat do brokové náplně vložek na umělé rozhození broků, náboje s černým prachem nebo stopovkou.
- 24.4. Rozhodčí, hlavní rozhodčí, případně člen jury může kdykoliv vyjmout pro kontrolu **nevystřelený** náboj ze **zbraně** střelce a nebo ostatní náboje ze střelecké vesty na vyžádání.

25. Terče

- 25.1. Fyzický popis.

Terče jsou výlisky ze směsi asfaltu a hlíny. Musí být tvrdé a křehké - snadno tříštitelné

Specifikace standardního terče : průměr 110 +/- 1 mm, výška 25-26 mm, hmotnost 105 +/- 5g.

Barva terčů může být:

jednobarevné terče - černé, bílé, žluté, oranžové nebo červené

Kromě standardních terčů se zejména v disciplíně loveckého parkuru používají speciální terče ve tvaru, rozměrech a hmotnost, například : 90 mm - midi, 60 mm - mini, supermini, 100 nebo 110 mm - zajíc, 110 mm - kachna.

Doporučuje se, aby byla v propozicích soutěže také uvedena barva použitých terčů. Terče, které budou použity při soutěži, musí být rovněž použity při oficiálním tréninku. Barva terčů má být volena tak, aby byly jasně viditelné proti pozadí příslušné střelnice za všech normálních světelných podmínek.

- 25.2. *Definice terčů pro hodnocení zásahů:*

- a) Pravidelný terč - má předepsané rozměry, váhu a uvedenou barvu. Dráha jeho letu odpovídá předepsaným parametrům.
- b) Nepravidelný terč - odpovídá dané specifikaci, má uvedenou barvu, avšak dráha jeho letu neodpovídá předepsaným parametrům.
- c) Rozbitý terč - terč, který se při vrhu rozbil nebo byl vržen rozbitý nebo neúplný.
- d) V disciplínách skeet, lovecký skeet, lovecké kolo a vysoká věž se vyskytují ještě dvojterče.
- e) Pravidelný dvojterč - dva pravidelné terče vypuštěné vrhacími stroji současně.
- f) Nepravidelný dvojterč - jeden nebo oba nepravidelné terče, nebo jsou sice pravidelné, ale jeden vypuštěn se zpožděním. Poslední údaj se netýká vysoké věže, kde může být dvojterč složený ze dvou pravidelných terčů jdoucích postupně za sebou (dvojterč následný).
- g) Rozbitý dvojterč - jeden nebo oba rozbité terče nebo druhý terč je rozbit úlomky zasaženého prvního terče.
- h) V disciplíně lovecký parkur se vyskytují ještě další typy dvojtřelů:
 - na hlášenou,
 - následný (viz pravidla loveckého parkuru).
 - simultální (současný) dvojterč

26. Střeliště

- 26.1. *Olympijská baterie - trap:*

Platí v plném rozsahu mezinárodní pravidla ISSF.

- 26.2 *Univerzální trap :*

Platí v plném rozsahu mezinárodní pravidla FITASC (v ČR – ASAT), kde hlavní rozdíly oproti olympijskému trapu jsou :

- a) pět střeleckých stanovišť je od sebe osově vzdáleno 2,5 m,
- b) univerzální zákop má pět vrhaček vzájemně od sebe

vzdálených 1,0 – 1,25 m,

- c) vrhačky se seřizují po vylosování podle jedné z deseti tabulek, při doletech terčů v rozmezí 60 - 75 m.

26.2a. *Automatický trap*

V plném rozsahu pro tuto disciplínu platí broková pravidla ISSF, u nás v překladu ČSS.

Střeliště je tvořeno zákopem, osazeným výkyvnou vrhačkou terčů, která je nastavená na stranový úhel 30 – 45 ° vpravo i vlevo, výškou 1,50 – 3,50 m měřeno v 10 m před přední hranou okopu s doletem v přímém směru 76± 1m při výšce 2m. Střílí se dvěma ranami na terč v poloze 25 terčů ze střeleckých stanovišť ve vzdálenosti 15 m od přední hrany okopu a z pěti střeleckých stanovišť. Střeliště a způsob střelby ve skupině je obdobný jako u univerzálního trapu.

26.3. *Skeet, lovecké kolo a lovecký skeet:*

Střeliště pro tyto tři disciplíny jsou shodná a platí ustanovení příslušných článků mezinárodních pravidel ISSF pro střeliště skeet.

26.4. *Vysoká věž:*

Vysoká věž se skládá z dřevěného nebo ocelového stožáru (konstrukce), na jehož vrcholu je osazena kabina, ve které mohou být umístěny dvě vrhačky. V kabině musí být vhodný prostor též pro obsluhu a malou zásobu terčů. Čep katapultu vrhaček je zpravidla 20 m nad úroveň střeleckých stanovišť. K výstavbě stožáru může být využito příhodného terénního zlomu (lom, strž, rokle apod.). Pět střeleckých stanovišť o rozměrech 1 x 1 m je umístěno na ploše mezikruží o poloměrech 30 a 35 m. Střed mezikruží je ve středu základny věže - stožáru. Střední střelecké stanoviště č. 3 je umístěno tak, že spojnice jeho středu a základny věže směřuje na severovýchod až sever. Rozstup střeleckých stanovišť je nejméně 5 m. Střelecká stanoviště také mohou být umístěna v terénu porůznu sice v daných rozmezích, ale s maximálním využitím přirozených zákrytů výhledu na vypouštěcí okénko kabiny. Je možno střílet také z jednoho stanoviště. Vrhačky se seřizují tak, aby za klidného počasí měl vržený terč výšku nad stanovištěm 20 m. Ke střelišti patří ještě dvě přenosné zástěny (pokud není využito přírodních překážek se stejným významem). První se umístí před střední stanoviště ve vzdálenosti 3,5 m od jeho okraje. Zástěna je cca 5 m vysoká a 3 m široká. Druhá zástěna se umístí 1 m za středním stanovištěm. Účelem přední zástěny je omezit výhled střelce na věž a na část letu terče. Zadní omezuje prostor, ve kterém platí zásah. Je-li využito vhodné přirozené zástěny, není podmínkou, aby byla u středního stanoviště, ani aby měla prostorově podobné rozměry. Pravidelný terč je pak takový, jehož let je nad zástěnami.

26.5. *Zajíc (liška) na průseku:*

Poznámka:

V této disciplíně se může používat jako terče siluety běžícího zajíce nebo lišky. Protože střeliště běžícího zajíce se v některých údajích liší od střeliště běžící lišky, jsou hodnoty pro běžící lišku uvedeny - pokud se liší - v závorkách.

Terč zajíce (lišky) je kovová silueta zajíce (lišky) ve skutečné velikosti, který naznačí myslivecky správný zásah na komoru, krk a hlavu siluety. Značení správného zásahu se děje buď opticky - sklopením terče, nebo akusticky - zvukem klaksonu, případně světelnou signalizací.

Zařízení, které identifikuje vlastní zásah, musí reagovat na dopad tří broků. Silueta musí být zhotovena ze silnějšího plechu (asi 3 mm), aby se nedeformovala ani po větším počtu zásahů. Střeliště sestává z mělkého zákopu, ve kterém jsou položeny kolejničky, po nichž jezdí vozík s terčem. Pro střelbu na dvojterče jsou v zákopu položeny dvojce kolejničky, po kterých jezdí vozíky s terči proti sobě. Zákop musí být tak hluboký, aby střelci viděli pouze terč. Průsek má šířku 4 m (6 m). Pro střelbu na dvojterče je šíře průseku 3 m. Čas průjezdu vozíku je 0,7 sec (1 sec). Terč se uvádí do pohybu buď setrvačností (spádem), nebo lépe pomocí elektromotorku. Vypouštění je buď mechanické nebo elektrické. Terč se musí objevovat v průseku nejvýše do tří sekund po povelu střelce. Střelecká stanoviště jsou tři, a to ve vzdálenosti 35 m měřeno kolmo od dráhy terče. Střední stanoviště je na ose průseku, obě krajní stanoviště jsou pak na čáře rovnoběžné s dráhou terče a ve vzdálenosti 2,5 m od středního stanoviště. Stanoviště mají rozměr 1 x 1 m. Bezprostředně za zákopem musí být navršen ochranný val, jehož účelem je zachytit všechny přímé i odražené broky. Podle potřeby musí být s ohledem na bezpečnost střelby také boční valy. Výška čelního valu a bočních valů je závislá na celkové konfiguraci střelnice a je plně záležitostí projektanta střeliště a schvalujících orgánů (balistika).

27. **Soutěžní řád loveckého kola**

27.1. Pořadí jednotlivců a skupin:

Pořadí jednotlivých závodníků při střelbě se určuje losováním, které je provedeno před zahájením soutěže v čase, který je uveden v propozicích. Lovecké kolo (i skeet) střílí střelci po skupinách, které sestávají ze 6 střelců. Tento počet nesmí být v žádném případě a za žádných okolností překročen. Méně než 6 střelců je přípustné. Do skupin (rund) se řadí střelci podle vylosování.

1. skupina (runda) = startovní čísla 1 až 6

2. skupina (runda) = startovní čísla 7 až 12 atd.

Poslední skupina nebo skupiny mohou mít i menší počet střelců - dokonce i jednoho. Jakmile jednou střelba začala, pokračuje podle programu bez přerušení s výjimkou mechanických závad na zařízení stříliště. Jedině hlavní rozhodčí může přerušit střelbu v případě silného deště nebo bouře, za předpokladu jejich krátkého trvání. Toto přerušení však může nastat až tehdy, když všichni střelci střílející skupiny mají odstříleno na stejný počet terčů, tj. před přechodem na další střelecké stanoviště.

27.2. Průběh položky

Terče musí být vypuštěny pro každého střelce podle těchto pravidel. Střelba sestává z určitého počtu jednotlivých terčů a určitého počtu dvojterčů. Jedna z položek v disciplíně lovecké kolo má celkem 20 pravidelných terčů, které jsou vrhány takto:

a) stanoviště č. 1 - terč z vysoké věže (V) a dvojterč (D)

b) stanoviště č. 2 - terč z vysoké věže (V) a dvojterč (D)

c) stanoviště č. 3 - terč z vysoké věže (V) a terč z nízké věže (N)

d) stanoviště č. 4 - dvakrát dvojterč (D)

e) stanoviště č. 5 - terč z vysoké věže (V) a terč z nízké věže (N)

f) stanoviště č. 6 - terč z nízké věže (N) a dvojterč (D)

g) stanoviště č. 7 - terč z nízké věže (N) a dvojterč (D)

h) Při některých mysliveckých soutěžích o více disciplínách (trojboj, pětiboj apod.) se volí disciplína loveckého kola o menším počtu terčů než 20. Pro jednotnost průběhu těchto soutěží uvádíme tabulkový přehled doporučeného způsobu průběhu takovýchto položek:

Stanoviště	Počet terčů			
	20	14	12	10
1.	V + D	V + D	V + D	V + D
2.	V, D	V	-	V
3.	V, N	V, N	V, N	-
4.	D, D	V, N	V, N	V, N
5.	V, N	V, N	V, N	-
6.	N, D	N	-	N
7.	N + D	N + D	N + D	N + D

Poznámka:

V = terč z vysoké věže, N = terč z nízké věže, D = dvojterč

27.3. Postoj střelce

Střelec musí stát oběma chodidly v hranicích střeleckého stanoviště. Než se terč objeví, zaujímá střelec pohotovostní postoj a drží zbraň oběma rukama tak, aby se pažba dotýkala těla pod horizontální linkou, vyznačenou na jeho střeleckém oděvu. Tato linka je vyznačena páskou kontrastní barvy, připevněnou na oděvu (střelecké vestě) trvalým způsobem ve vzdálenosti 25 cm níže od ramenního švu střeleckého oděvu. Ústí hlavní je asi ve výšce očí střelce. Při střelbě na vysoké věži může ústí hlavní směřovat na vrchol přední zástěny a může být výše, než je úroveň očí. Jakmile je střelec připraven ke střelbě, zavolá ostře a **hlasitě** signál k vypuštění terče: hop, hau, dej apod. Po signálu musí být terč vypuštěn během blíže neurčené doby v rozmezí 0 až 3 sekund.

27.4. Průběh střelby

Na začátku první položky se střelci shromáždí na stanovišti č.1 a musí být vyzváni, aby sledovali po jednom pravidelném terči z každé věže. Závodník si může vyžádat zkušební terč po každém nepravidelném terči nebo po přerušení způsobeném technickými potížemi nebo závadami. Střelec musí stát na svém stanovišti, nabít svou zbraň a vyžádat si terč do 15 sec. poté, co předchozí střelec dokončil střelbu, nebo když rozhodčí dal pokyn k zahájení či pokračování střelby. Střelby na následující terče na téže stanovišti musí být podle pravidel ukončeny v co možná nejkratším čase, který nesmí být delší než 10 sec. mezi dvěma terči. Na každý jednotlivý terč může střelec vypálit dvě rány. Jestliže první ranou chybil, může až po hranici střelby vystřelit druhou ránu. Při střelbě na dvojterče má střelec na každý terč jen jeden náboj. Na stanovišti č. 1 smí střelec před zavoláním povelu k vypuštění terče nebo dvojterče ze cvičných důvodů na několik sekund zacílit a zamířit do míst letu terče nebo terčů. Vždy ale musí přejít do pohotovostního postoje, než si vyžádá terč.

Průběh střelby je následující:

Střelec na stanovišti nabije zbraň dvěma náboji, připraví zbraň ke střelbě, zaujme pohotovostní postoj a dá povel k vypuštění terče. Po odstřílení otevře zbraň, znovu nabije zbraň dvěma náboji nebo doplní vystřelený náboj, připraví zbraň ke střelbě, zaujme pohotovostní postoj a dá povel k vypuštění dalšího terče nebo dvojterče.

Poznámka: Dva náboje pro střelbu na jednotlivé terče nejsou nutnou podmínkou, ale pouze danou možností.

Pořadí střílených dvojterčů na stanovištích: 1, 2 a první dvojterč na stanovišti 4 se střílí první terč z vysoké věže. Na stanovišti 4 druhý dvojterč a na stanovištích 6 a 7 se střílí první terč z nízké věže. Výstřel v opačném pořadí - viz čl. 28.2.j) SŘ.

Když závodník odstřílí všechny terče na příslušném stanovišti, ihned svou zbraň otevře, vybijí a s otevřenou zbraní stanoviště opustí. Následuje pak další střelec, který je na řadě. Žádný střelec nesmí vstoupit na střelecké stanoviště, dokud na něm není řada, dokud nedá rozhodčí povel ke střelbě nebo dokud předchozí střelec nedokončil střelbu a stanoviště neopustil. Žádný střelec nesmí přejít k dalšímu stanovišti, dokud všichni střelci skupiny nedokončili střelbu na stanovišti předchozím. Po odstřílení celé skupiny na stanovišti přesune se celá skupina i s rozhodčím k dalšímu stanovišti. Tak se celý postup opakuje až všichni střelci odstřílí na všechny terče dané položky.

Po dokončení střelby zůstávají střelci na střelišti a jsou svědky kontroly výsledků. Teprve tímto úkonem končí skupina střelbu, opustí střeliště a nastupuje další skupina.

28. Hodnocení střelby

Hodnocení se provádí tak, že při zásahu rozhodčí nehlásí nic - **MLČÍ**.

Chybený terč ohlásí výrokem: "NULA".

Výroky při hodnocení dvojterčů:

- | | |
|----------------------|------------------------|
| a) Zásah – zásah | rozhodčí: MLČÍ, |
| b) Zásah – chybený | JEDNA – NULA, |
| c) Chybený – zásah | NULA – JEDNA, |
| d) Chybený – chybený | NULA – NULA, |

Nový terč po neplatném terči se oznamuje povelu:

"Nový terč" nebo "Nový dvojterč."

28.1. *Zasažený terč* je prohlášen, jestliže byl vypuštěn a zasažen podle těchto pravidel tak, že uvnitř hranice střelby se oddělil nejméně jeden viditelný úlomek.

28.2. *Chybený terč* je prohlášen, když:

- Nebyl zasažen během letu nebo byl zasažen mimo hranice střelby.
- Jenom prášil - neoddělil se viditelný úlomek.
- Střelec nevypálil na pravidelný terč, který si zavolal.
- Střelec nebyl schopen vystřelit ze své zbraně, protože ji neodjistil, zapomněl nabít střelivo nebo nenapnul bicí zařízení zbraně.
- Střelec první ranou chybil a nevystřelil druhou ránu, protože zapomněl nabít druhý náboj nebo uvolnit pojistku zásobníku samonabíjecí zbraně nebo pojistka skočila do polohy „zajištěno“ vlivem zpětného rázu při první ráně.
- Závodník je neschopen (při střelbě na jednotlivé terče, kdy může nabít dva náboje nebo na dvojterč) vystřelit druhou ránu u jednospoušťové zbraně, protože neuvolnil dostatečně spoušť po prvním výstřelu nebo z jakéhokoliv jiného důvodu zaviněného střelcem.
- Při závadě zbraně nebo střeliva otevře závodník zbraň nebo se dotkne pojistky dříve než ji může rozhodčí zkontrolovat.

- h) Dojde ke třetí nebo další závadě zbraně nebo střeliva u téhož střelce v průběhu jedné položky, i když tento zbraň nebo střelivo vyměnil.
- i) Střelec nevypálil z nějakého důvodu zaviněného střelcem.
- j) Při dvojterčích střelec vystřelí na terč v opačném pořadí - oba terče se hodnotí jako chybené.

28.3. *Neplatný terč - NOVÝ TERČ*

Některý terč může být prohlášen za neplatný, a pak je vypuštěn znovu z téže věže nebo obou věží (nový dvojterč). Rozhodnutí, zda je terč neplatný, je zcela v odpovědnosti rozhodčího.

Neplatný terč (dvojterč) může být vypuštěn podle následujících podmínek:

28.4. *Neplatný terč, ať závodník střílel nebo ne, je opakován, když:*

- a) Je vypuštěn rozbitý terč.
- b) Při střelbě na jednotlivé terče byl vypuštěn terč z nesprávné věže.
- c) Při střelbě na jednotlivé terče byl vypuštěn dvojterč.
- d) Terč je výrazně odlišné barvy od ostatních používaných v soutěži.
- e) Při dvojterčích je první pravidelný a druhý nepravidelný a obráceně nebo oba nepravidelné.
- f) Místo dvojterče je vypuštěn pouze jeden terč.
- g) Střelec vystřelí aniž by byl na řadě.

28.5. *Neplatný terč, jestliže závodník nevystřelil, je opakován, když:*

- a) Terč byl vypuštěn před povelu závodníka.
- b) Terč nebyl vypuštěn do 3 sec. po povelu závodníka a tento dá zvednutím ruky najevo, že terč odmítá.
- c) Postoj střelce nebo poloha jeho zbraně neodpovídá článku 27.3. a střelec **NEBYL** v této položce pro tento přestupek ještě napomenut.
- d) Terč je nepravidelný.

Poznámka:

Nepovoluje se žádná reklamace nepravidelného terče, jak u jednotlivých terčů nebo dvojterčů, jestliže bylo na terč vystřeleno, a je-li uváděným důvodem odchylka z předepsané dráhy letu, předčasné či opožděné vypuštění terče, pokud sám rozhodčí zřetelně neohlásil neplatný terč před vypálením rány. Tedy jestliže střelec vypálí, výsledek rány se započítává.

e) Střelec nemohl vypálit pro jím nezaviněnou závadu zbraně nebo střeliva. V těchto případech je vypuštěn opakovaný terč nejvýše **DVAKRÁT** v téže položce, a to bez ohledu na to, zda střelec měnil zbraň nebo střelivo. Při **TŘETÍ** a **DALŠÍ** závadě se vypuštěný terč hodnotí jako chybený.

f) Při střelbě na jednotlivé terče střelec první ranou chybí a při pokusu vystřelit druhou ránu se projeví závada (nezaviněná střelcem!). Střelec pak na opakovaný terč musí vystřelit první ránu ve směru jeho letu a druhou ranou se snažit terč zasáhnout. Zasáhne-li jej první ranou, je terč hodnocen jako chybený.

28.6. *Neplatný terč, i když závodník vystřelil, je opakován, když:*

- a) Střelec byl viditelně vyrušen.
- b) Na stejný terč vystřelí jiný závodník.
- c) Rozhodčí nemůže z jakéhokoliv důvodu rozhodnout, zda jde o zasažený či chybený terč, nebo terč neplatný. Rozhodčí se musí vždy poradit s pomocnými rozhodčími, než za těchto okolností rozhodne s konečnou platností.
- d) Dojde-li k neúmyslnému výstřelu dříve, než si závodník, který je na řadě, dal povel k vypuštění terče.

Poznámka:

Takový výstřel však může být důvodem k trestu nebo vyloučení ze soutěže pro nespolehlivou zbraň či neopatrné zacházení s ní.

28.7. *Pravidla speciálně pro dvojterče*

Předchozí články se používají rovněž pro posuzování dvojterčů a vykládají se takto:

1. Dvojterč je prohlášen za neplatný a střelec musí střílet na opakovaný dvojterč pro zjištění výsledku obou ran:

- a) Byl-li první terč pravidelný a druhý nepravidelný a střelec se druhé rány zdržel, bez ohledu na to, zda byl první terč zasažen nebo ne.
- b) Jestliže závada zbraně nebo náboje zabrání střelci vystřelit na první terč.
- c) Kterýkoliv z terčů je nepravidelný. Jakmile, ale střelec vystřelí na nepravidelný dvojterč, výsledek střelby se započítává a nepovoluje se žádná reklamace, je-li uváděným důvodem nedodržení některého parametru dráhy terče nebo předčasné či opožděné vypuštění terčů.
- d) Když střelec mine první terč a tento se srazí s druhým terčem dříve, než na něj závodník vystřelí druhou ránu.
- e) Jestliže úlomky zasaženého prvního terče rozbijí druhý terč ještě před výstřelem druhé rány.

2. Terče se považují za chybené v následujících případech:

- a) Při **TŘETÍ** a **DALŠÍ** závadě zbraně nebo střeliva v téže položce:
- b) Jestliže střelec nevystřelí na pravidelný dvojterč, aniž by měl zřejmý důvod.
- c) Jestliže střelec nevystřelí na druhý terč bez zřejmého důvodu, hodnotí se výsledek první rány a druhý se hodnotí jako chybený.
- d) Střelec chybil první terč z pravidelného dvojterče a nemohl vystřelit druhou ránu pro závadu zbraně nebo střeliva. První terč se nadále posuzuje jako chybený, ale střelec opakuje střelbu na dvojterč pro zjištění výsledku druhé rány.
- e) Střelec chybil první terč z pravidelného dvojterče a ještě na něj vystřelí druhou ránu.

3. *Různé kombinace při dvojterčích se posuzují takto:*

- a) Rozbije-li střelec oba terče pouze první ranou, je dvojterč prohlášen za neplatný a opakuje se. Střelci jsou na témže stanovišti povoleny dva pokusy. Jestliže se totéž přihodí při třetím pokusu, hodnotí se dvojterč: **JEDNA - NULA**.
- b) Když při střelbě na pravidelný dvojterč závodník chybí první terč a náhodou touto první ranou zasáhne terč druhý, hodnotí se první terč jako chybený a závodník opakuje celý dvojterč za účelem zjištění výsledku druhé rány. Střelci se povolují na témže stanovišti dva pokusy. Dojde-li ke stejné situaci při třetím pokusu, hodnotí se celý dvojterč: **NULA - NULA**.

28.8. *Posuzování terčů, jestliže závodníkovi vyjdou oba výstřely současně nebo ve velmi krátkém intervalu za sebou:*

- 1. Když závodníkovi při střelbě na terč, na který může vystřelit dva výstřely (např. trap, baterie, LK, VV apod.), vyjdou oba dva výstřely současně nebo ve velmi krátkém intervalu za sebou, výsledek obou výstřelů se započítává.
- 2. Když při střelbě na dvojterče (např. na LK, VV apod.) vyjdou oba dva výstřely současně nebo ve velmi krátkém intervalu za sebou, považuje se dvojterč za neplatný a opakuje se jako pravidelný dvojterč pro zjišťování výsledků obou výstřelů, i když první z terčů nebo oba dva byly dvojstřelem (dvojvýstřelem) zasáhnuty. Po dvou případech tohoto druhu v jedné položce se při třetím a dalším případě započítává výsledek výstřelu (dvojstřelu) na první terč - zásah nebo nula. Druhý terč se pak hodnotí jako chybený.

29. Soutěžní řád vysoké věže

Střelba na tomto střelišti je možná několika způsoby:

- a) na jednom střeleckém stanovišti
 - s volným výhledem na jednotlivé terče,
 - s volným výhledem na dvojterče,
 - s omezeným výhledem na jednotlivý terč,
- b) na pěti stanovištích,
 - s volným výhledem na jednotlivé terče a dvojterče,
 - s omezeným výhledem na jednotlivé terče a dvojterče.

Pořadí střelců a skupin se určuje stejným způsobem jako u disciplíny lovecké kolo. Vlastní průběh položky může s ohledem na celkovou konfiguraci střeliště probíhat buď jako na baterii - pět střelců obsadí pět stanovišť a šestý přechází (POZOR! To lze tam, kde je dokonalý přehled o všech stanovištích a není to v rozporu s bezpečnostními ustanoveními střeliště!) a nebo jako na loveckém kole - všichni střelci odstřílí terče na jednom stanovišti a pak přejdou k dalšímu stanovišti. Rozsah položky je vždy číslo dělitelné pěti. Při střelbě na jednotlivé terče může střelec použít druhého výstřelu, když první ranou chybil, při střelbě na dvojterče má střelec na každý terč jen jednu ránu. Terč musí být zasažen nejpozději na kolmici nad střeleckým stanovištěm. To platí i pro zásah druhého terče při dvojterčích. Při střelbě s omezeným výhledem musí být terč (terče) zasažen (zasaženy) v prostoru mezi zástěnami. Při všech způsobech střelby se vždy začíná z loveckého postoje a zacílit se smí až po objevení se terče (terčů). Dráha letu terčů vrhaných z vysoké věže bývá nepříznivě ovlivňována i nepatrnou změnou povětrnosti. Je proto velmi obtížné stanovit jednoznačnou definici pravidelného terče (dvojterče). Rozhodnutí o nepravidelnosti terče (dvojterče) je vždy zcela v odpovědnosti rozhodčího. Přijme-li však závodník nepravidelný terč a vystřelí na něj buď i jednu ránu, výsledek střelby se započítává. Při střelbě s omezeným výhledem musí být jeden z pomocných rozhodčích umístěn tak, aby mohl ohlásit nepravidelný terč (letí mimo prostor nad zástěnami) dříve, než střelec vystřelí. Přijme-li střelec takový terč, výsledek jeho rány se započítává. Ostatní ustanovení, pokud jde o pravidelné, nepravidelné, rozbité terče nebo dvojterče, zasažené nebo chybené, zbraně a střelivo, jejich poruchy a závady, pohotovostní postoj, protesty a postihy platí v plném rozsahu znění příslušných článků jako na loveckém kole.

30. Soutěžní řád zajíc (liška) na průseku

Střelbu v této disciplíně lze konat :

- na jednotlivé terče,
- na dvojterče, pokud má střeliště takové zařízení.

Rozlosování střelců a skupin je stejné jako u loveckého kola. Na jednotlivé terče může střelec použít dvě rány, při střelbě na dvojterč má na každý terč jen jednu ránu. Protože všechna tři střelecká stanoviště jsou v této disciplíně rovnocenná, rozdělí se skupina (runda) na dvě části po třech střelcích v tom sledu, jak jsou vylosováni. První část obsadí střelecká stanoviště a střelci střílí postupně za sebou po jednom terči, aniž by měnili stanoviště. Tak odstřílí celou položku. Po nich nastoupí druhá polovina skupiny a střílí stejným způsobem. Má-li střeliště zařízení pro dvojterče, je postup stejný, ale střídavě se vypouští jednotlivý terč jedním a druhým směrem. Každý střelec skupiny musí dostat stejný počet terčů zleva - doprava a opačně. Při střelbě na dvojterče střílí celou položku vždy jen jeden střelec, a to na stanovišti č. 2. Střelci na stanoviště nastupují podle vylosovaného pořadí. Při střelbě na dvojterče se musí terče vypouštět tak, aby nebylo možné zasáhnout oba terče jednou ranou, ale tak, aby byl střelec nucen střílet skutečný dvojitý střel. Musí se proto zakrýt část průseku na 3 m a oba terče vypouštět současně.

Ostatní ustanovení ve věci zbraní, střeliva, protestů, postihů a loveckého postoje platí v plném rozsahu jako u loveckého kola. Střelec může zacílit zbraň ihned po zavolání na vypuštění terče.

Při desetiboji se zásadně bude používat střelba na jednotlivý asfaltový terč obdobně jako u disciplíny lovecký parkur.

31. Soutěžní řád loveckého skeetu

31.1. Lovecký skeet se zavádí jako nová disciplína, zařazená mezi myslivecké disciplíny.

31.2. Na rozdíl od sportovní disciplíny skeet se při loveckém skeetu střílí na jednotlivé terče dvěma náboji, obdobně jako na loveckém kole. Proto pro posuzování střelených a chybených terčů se aplikují pravidla z disciplíny lovecké kolo pro jednotlivé terče i dvojterče

31.3. Průběh položky

Terče musí být vypuštěny pro každého střelce podle těchto pravidel. Střelba sestává z určitého počtu jednotlivých terčů a určitého počtu dvojterčů. Jedna z položek v disciplíně lovecký skeet má celkem 25 pravidelných terčů, které jsou vrhány takto :

stanoviště č. 1 - terč z vysoké věže (V) a dvojterč (D) v pořadí vysoký,nízký ,

stanoviště č. 2 - terč z vysoké věže (V) a dvojterč (D) v pořadí vysoký,nízký ,

stanoviště č. 3 - terč z vysoké věže (V),terč z nízké věže (N) a dvojterč (D) v pořadí vysoký,nízký,

stanoviště č. 4 - terč z vysoké věže (V), terč z nízké věže (N), první dvojterč (D1) v pořadí vysoký, nízký a druhý dvojterč (D2) v pořadí opačném tj. nízký, vysoký,

stanoviště č. 5 - terč z vysoké věže (V),terč z nízké věže (N) a dvojterč (D) v pořadí nízký, vysoký ,

stanoviště č. 6 - terč z nízké věže (N) a dvojterč (D) v pořadí nízký, vysoký,

stanoviště č. 7 - dvojterč (D) v pořadí nízký, vysoký.

Při některých mysliveckých soutěžích lze volit při disciplíně lovecký skeet i menší počet terčů než 25. Pro jednotnost průběhu těchto soutěží se uvádí tabulkový přehled doporučeného způsobu průběhu takových položek :

Stanoviště	Počet terčů			
	25	15	12	10
1.	V + D	V + D	V + D	V + D
2.	V + D	V + D	V + D	V + D
3.	V,N + D	-	-	-
4.	V,N,D1,D2	V,N + D1	V,N	V,N

5.	V,N + D	-	-	-
6.	N + D	N + D	D	-
7.	D	D	D	D

Poznámka:

V = terč z vysoké věže, N = terč z nízké věže, D = dvojterč

31.4. Postoj střelce

Střelec musí stát oběma chodidly v hranicích střeleckého stanoviště. Než se terč objeví, zaujímá střelec lovecký postoj. Při střelbě na terč z vysoké věže může ústí hlavní směřovat na vrchol přední zástěny a může být výše, než je úroveň očí. Jakmile je střelec připraven ke střelbě, zavolá ostře a hlasitě signál k vypuštění terče : hop, hau, dej, gou apod. Po signálu musí být terč vypuštěn během blíže neurčené doby v rozmezí 0 až 3 sekund.

32. Závady zbraní a střeliva

32.1. Zbraně

Každá puška, ze které se nedá bezpečně střílet nebo pro mechanický defekt neodpálí prachovou náplň, se považuje za nezpůsobilou podle tohoto pravidla. Taková zbraň se vylučuje ze závodu a zaznamenává se závada Z. Za závadu se nepovažuje:

- závada způsobená chybnou manipulací střelce,
- jestliže střelec nabije nevhodný náboj,
- prázdná nábojnice v komoře nebo komorách.

32.2. Střelivo

Za závadu se považuje, když náboj selže nebo jeho funkce není správná, tj. jestliže při zřejmém otisku úderníku:

- došlo jen k zapálení roznětky,
- v náboji chyběla prachová náplň,
- nedošlo k zapálení prachové náplně (což se projeví velmi slabou akustickou ranou),
- složky náplně zůstanou nespálené v hlavni - vždy posoudí rozhodčí (!) (Pozor: při podezření vždy prohlédnout hlaveň.)

Za závadu střeliva se nepovažuje chybný rozměr náboje.

32.3. Obecně

Ve všech případech nezpůsobilosti nebo závady zbraně či střeliva, po výroku rozhodčího, že ji nezavinil střelec (rozhodčí prohlásí "Závada"!) a zbraň nemůže být dostatečně rychle opravena, má střelec možnost použít jinou pušku, pokud si ji může bez prodlení opatřit (do tří minut po výroku rozhodčího o nezpůsobilosti zbraně). Není-li to možné, může střelec opustit svou skupinu a dostřílí zbývající terče v čase, který mu určí rozhodčí (hlavní rozhodčí). Vráti-li se střelec do 3 minut, může pokračovat ve střelbě. Během jedné položky může mít střelec **DVĚ** závady bez ohledu na to, zda vyměnil zbraň nebo střelivo. **TŘETÍ** a **DALŠÍ** závady zbraně nebo střeliva se považují jako nadměrné. Každý pravidelný terč (dvojterč), při kterém dojde k nadměrné závadě, se hodnotí jako chybený (chybené).

33. Bezpečnostní ustanovení

33.1. Se všemi zbraněmi, i když nejsou nabitě, se musí zacházet s největší opatrností. Běžné dvouhlavňové brokovnice se musí přenášet zlomené a automatické brokovnice s otevřeným závěrem, ústím hlavní nahoru nebo dolů směrem k zemi. Řemeny nebo smyčky na zbraních jsou zakázány. Zbraně se musí stavět do puškových stojanů. Je zakázáno dotýkat se nebo manipulovat se zbraní jiného závodníka bez jeho souhlasu.

33.2. Zamiřování nasucho před zahájení (NENABITÁ zavřená zbraň) je povoleno jen na střeleckých stanovištích m skupiny (rundy), na určitých stanovištích podle textu těchto pravidel anebo v předem určeném bezpečném prostoru. Vystřelit smí střelec jen tehdy, je-li na řadě a byl vypuštěn terč. Je zakázáno mířit a střílet na terč jiného závodníka. Je rovněž zakázáno mířit a střílet na ptáky a jiná zvířata. Zkouška zbraně se může provést na střešti před zahájením položky a jen se svolením rozhodčího.

33.3. Náboje se nesmí vložit do žádné části pušky, dokud střelec nestojí na střeleckém stanovišti, čelem k vrhačkám s hlavní směřující do prostoru letu terčů a dokud rozhodčí nedovolil nabít zbraň. Pušky se zásobníky musí být blokovány tak, aby najednou šel do zásobníku nabít jen jeden náboj.

- 33.4. Střelec se nesmí na stanovišti otočit, dokud neotevřel svou pušku. Jestliže byl vypuštěn nepravdělný terč nebo zastavena palba, musí **IHNED** otevřít zbraň. Žádná puška nesmí být zavřena, dokud nebyl dán povel k pokračování střelby.
- 33.5. V případě závady z jakéhokoliv důvodu musí střelec zůstat stát se zbraní ve směru střelby a nesmí pušku otevřít ani se dotknout pojistky dříve, než rozhodčí provede kontrolu zbraně.
- 33.6. Závodníci nesmí způsobit jiná přerušení střelby kromě těch, která jsou povolena pravidly. Závodníci musí omezit své rozhovory na hlášení "připraven", povel k vypuštění terče, hlášení protestu a odpovědi na otázky rozhodčího.
- 33.7. Závodník ale musí přerušit střelbu, jestliže by jeho výstřel mohl způsobit újmu na zdraví nebo jinou škodu na majetku (např. nenadále se objevivší osoba v prostoru střelby).
- 33.8. K bezpečnostním ustanovením také patří všeobecný zákaz požívání alkoholických nápojů a drog osobami, které manipulují nebo mohou manipulovat se zbraněmi a střelivem, a to po celou dobu soutěže.
- 33.9. Při veškerých soutěžích, konaných podle těchto pravidel, je rovněž zakázáno používání dopingových látek.
- 33.10. V prostoru střeleckých stanovišť platí zákaz kouření pro všechny přítomné.

34. Postihy při brokových disciplínách

- 34.1. Závodník odpovídá za to, že bude na správném místě ve správném čase se vším potřebným vybavením a střelivem připraven ke střelbě.
- 34.2. Není-li střelec přítomen při nástupu jeho skupiny, vyvolá rozhodčí třikrát (3x) během jedné minuty jeho jméno a startovní číslo. Dostaví-li se závodník během této minuty, připojí se ke skupině bez jakéhokoliv postihu. Jestliže však se po těchto třech vyvoláních střelec nedostaví, prohlásí jej rozhodčí za nepřítomného výrazem "absent" a poznačí v položkovém listě a na tabuli u jeho jména "A". Od okamžiku, kdy byl střelec prohlášen za nepřítomného, nepovoluje se mu připojit se ke skupině a střelba začne bez něho. Nepřítomný střelec bude postižen ztrátou tří bodů (tři nuly) a může mu být povoleno odstřílet zameškanou položku v čase a na střelišti, které mu určí hlavní rozhodčí. Postih tří nul mu bude odečten z výsledku této zameškané položky.
- 34.3. Závodník, který byl prohlášen za nepřítomného, se musí **OSOBNĚ** hlásit před ukončením zameškané položky a na příslušném střelišti rozhodčímu, aby dostal povolení odstřílet tuto položku v náhradním čase. Když to neudělá, následuje jeho vyloučení ze závodu.
- 34.4. Použije-li závodník zbraň nebo střelivo neodpovídající ustanovením těchto pravidel, budou všechny rány vypálené z této zbraně nebo tímto střelivem hodnoceny jako chybené. Jestliže jury uzná, že střelec si nemohl v rozumných mezích být vědom chyby a že touto chybou nezískal podstatnou výhodu, může schválit závodníkům výsledek s podmínkou, že bude po rozhodnutí opravena.
- 34.5. Opustí-li závodník svou skupinu pro některý z důvodů neuvedených v těchto pravidlech, bude za každé přerušení postižen ztrátou jednoho bodu a dostřílet zbývající terče mu bude povoleno v pozdějším čase.
- 34.6. Opustí-li závodník svou skupinu bezdůvodně, je ihned vyloučen ze závodu. Nesportovní chování nebo vážné porušení bezpečnostních ustanovení může mít za následek vyloučení ze závodu.
- 34.7. Všechna ostatní porušení těchto pravidel budou při prvním přestupku důvodem k napomenutí závodníka (na tabuli se poznačí N). Každý další přestupek je pak postižen ztrátou jednoho bodu.
- 34.8. Všechny postihy, které mají za následek odečtení jednoho nebo více bodů (terčů), se provádí takto: důvody k postihu se značí (N, Z, A), střelci se sečtou skutečně nastřílené body a od nich se odečtou trestné body.

Příklady:

a) *Střelec přišel pozdě (A) a dosáhl skutečného výsledku na loveckém kole 18. Záznam $18 - 3 (A) = 15$. Na výsledkové tabuli bude záznam 15.*

b) *Střelec opustil skupinu z důvodů neuvedených v těchto pravidlech a vrátil se po 3 minutách. Dosáhl výsledku 19. Záznam: $19 - 1 = 18$. Na výsledkové tabuli bude záznam 18.*

35. Protesty při brokových disciplínách

- 35.1. Jestliže střelec nesouhlasí s rozhodnutím rozhodčího, může vznést protest tak, že zvedne ruku a řekne: "Protestuji". Rozhodčí přeruší střelbu a po vyslechnutí názoru pomocných rozhodčích ohlásí své rozhodnutí. Odvolat se nelze proti rozhodnutí, zda byl terč zasažen či nikoliv. V těchto případech je výrok rozhodčího konečný. Není povoleno přinášet terče z dopadové plochy a zjišťovat, zda byly zasaženy.
- 35.2. Není-li střelec nebo vedoucí družstva ještě spokojen s konečným výrokem rozhodčího, nesmí dále zdržovat průběh položky, ale může podat písemný protest s vkladem 300,- Kč hlavnímu rozhodčímu nebo jury k dalšímu řešení.

36. Baterie

Jde-li o zařízení tohoto typu, ale s menším počtem vrhaček než 15, definujeme střelbu jako mysliveckou a nikoliv jako sportovní. Průběh položky, průběh střelby a její hodnocení je shodný jako na 15 vrhačkovém střelišti. Počet terčů může být menší. Rovněž není nutno seřizovat vrhačí stroje a lety terčů podle údajů tabulek ISSF. Doporučuje se však, aby hodnoty úhlů, elevace a doletů přibližně odpovídaly hodnotám některé z tabulek. Postoj střelců není předepsán, může být sportovní nebo pohotovostní.

37. Kombinované soutěže

Kombinované soutěže jsou takové, kde se střelí více disciplín brokových nebo brokových i kulových v jedné soutěži, například lovecký desetiboj. Průběhy jednotlivých disciplín se řídí příslušnými články těchto pravidel. Případné odlišnosti při místních vícebojích jsou přípustné, ale musí být jasně uvedeny v propozicích soutěže. Odlišnosti mohou být v počtu terčů nebo ran, druhu mířidel, způsobu střelby a vzdálenosti. Není přípustná taková změna, která by měla za následek snížení bezpečnosti. Celý průběh až po vyhodnocení však opět musí probíhat v duchu těchto pravidel.

38. Lovecký pětiboj

38.1. Rozsah soutěže

Lovecký pětiboj obsahuje tyto disciplíny: běžící terč (BT), srnec (velký terč používaný pro střelbu na 100 m) na vzdálenost 50 m, sket, trap a vysoká věž. Rozsah této soutěže je určen pro okresní a oblastní přebory, kde lze dosáhnout max. 500 bodů, a dříve pro celostátní přebor, kde bylo možné dosáhnout 1000 bodů maxima. Vlastní rozsahy jednotlivých disciplín jsou na úrovni okresu střídány 1 x v každé disciplíně (dříve i oblast), dříve na úrovni celostátní 2 x každá disciplína.

38.2. Popis disciplín

Běžící terč - podle pravidel ISSF s tím, že zde lze použít mimo zbraně určené pravidly ISSF i malorážkové zbraně podle čl.18 SŘ, tzn. mířidla **LIBOVOLNÁ**, je povolen zásobník i napínáček.

Srnec - velký terč (užívaný pro střelbu na 100 m) ve vzdálenosti 50 m, zbraň malorážka, otevřená mířidla, postoj vstoje bez opory.

Skeet - podle pravidel ISSF.

Trap - podle pravidel ISSF.

Vysoká věž - stabilní dvojterče ze dvou stanišť proti věži s omezeným výhledem, jinak viz čl. 26.5. SŘ.

Běžící terč tzv. olympijský kňour s kruhy, který se střelí malorážkou na 50 m, něhož se hlásí výsledek rány na terč po každém výstřelu.

38.3. Vyhodnocení

Podle pravidel ISSF a SŘ. Dosažené body se sčítají. Při rovnosti bodů celkového součtu rozhodne o pořadí soutěžících:

1. lepší součet kulových disciplín (BT + srnec),
2. lepší výsledek na BT,
3. lepší výsledek na vysoké věži,
4. lepší výsledek na trapu.

38.4. Kombinovaná lovecká střelba

Je novou loveckou disciplínou, která se střelí i na mezinárodních (světových a evropských) soutěžích. Střelí se podle pravidel FITASC a jako „přebor ČMMJ“ byla zařazena v roce 2010. Obsahuje disciplíny pro kulovou a brokovou střelbu.

a) Při střelbě kulí se střelí:

aa) Klasický kulový čtyřboj na 100 m.

ab) Běžící kňour na 50 m, který se střelí dle výběru střelce 3x zleva doprava a 2x zprava doleva nebo naopak. Při disciplíně běžící kňour může střelec po zavolání zalícit zbraň.

b) Střelba broky představuje:

ba) Kompak Parcour (*Lovecký Kompak**) (viz pravidla FITASC, odkaz v článku 22.2. písm.i).

bb) Lovecký trap (viz pravidla FITASC, odkaz v článku 22.2. písm i).

**Střelí se jako universální trap, ale střelecká stanoviště mají vzdálenost od 2 do 3 m a jsou umístěna ve vzdálenosti 11 m za čelní linií vrhaček. Dolety terčů jsou od 55 do 65 m a vrhačky se nastavují podle tří tabulek.*

39. Rozhodčí brokové střelby

- 39.1. Střelbu v brokových disciplínách řídí rozhodčí s platným průkazem rozhodčího a širokými zkušenostmi ve střelbě a se znalostmi zbraní. Jeho hlavní funkce spočívá v okamžitém rozhodnutí, zda byl terč zasažen nebo chyben, a při chybném dát zřetelné znamení.
- 39.2. Rozhodčímu pomáhají dva pomocní rozhodčí, kteří jsou postupně určováni z řad právě odstřílejících závodníků rozhodčím. Pro první položky se určují závodníci z konce vylosovaného pořadí.
- 39.3. Všichni závodníci jsou povinni k této službě.
- 39.4. Byl-li závodník určen do funkce pomocného rozhodčího a nedostaví se, bude postižen ztrátou jednoho bodu z právě odstřílené položky. Následující odmítnutí může být důvodem k vyloučení ze závodu. Má-li však věrohodný důvod k odmítnutí této služby, může být rozhodčím omluven za předpokladu, že za sebe zajistí rovnocennou náhradu.
- 39.5. Úkolem pomocných rozhodčích je sledovat každý vypuštěný terč a dát ihned po výstřelu znamení (zvednutí praporku), když považuje terč za chybený. Musí též sledovat rozbité terče a na ně upozornit rozhodčího, pokud možno ještě před výstřelem závodníka. Úkolem pomocného rozhodčího, který je poblíž výsledkové tabule, je ještě kontrolovat správnost záznamů na tabuli.
- 39.6. Rozhodčí rozhoduje s konečnou platností vždy sám a musí okamžitě rozhodnout, zda byl terč zasažen nebo chyben, zda má být vypuštěn nový terč. Je-li to možné, musí dát povel "Nový terč" dříve, než střelec vystřelí.
- 39.7. Terč, který je prohlášen rozhodčím za neplatný, musí být vždy opakován, ať jej střelec zasáhl nebo chybil.
- 39.8. Ve sporných případech se rozhodčí poradí se svými pomocnými rozhodčími, než sdělí konečné rozhodnutí.
- 39.9. Protestovat lze proti rozhodnutí rozhodčího, pokud se týká výkladu pravidel a jejich aplikací. Výroky o zasažených nebo chybených terčích a o neplatném terči jsou konečné.
- 39.10. Rozhodčí i pomocní rozhodčí odpovídají za dodržování bezpečnostních ustanovení a za správný průběh závodu.

40. Hodnocení výsledků

- 40.1. Jednotlivci
Výsledky každého závodníka musí být uváděny samostatně po každé položce. Na konci soutěže se provede součet zasažených terčů a seřadí se v klesajícím pořadí výsledků.
- 40.2. Stejným způsobem podle článku 40.1. musí být zapsány výsledky členů družstva. Družstva se seřadí v pořadí klesajících hodnot součtů výsledků jednotlivých členů družstva.
- 40.3. Postup při rovnosti bodů jednotlivců
 - a) Dosáhnou-li dva nebo více závodníků maximálně možného výsledku, jsou všichni - bez rozstřelu - hodnoceni na **PRVNÍM** místě. Potom se vynechá takový počet míst, o kolik závodníků bylo první místo rozšířeno.
 - b) Dosáhnou-li dva nebo více závodníků stejného výsledku, rozhodne se o prvním až třetím místě rozstřelem, a to:

TRAP :

všichni střelci se shodným výsledkem střílí po jedné ráně v pořadí dle rozlosování na stejném stanovišti, počínaje stanovištěm 1 na terč z téže vrhačky až do rozlišení výsledku a stanovení pořadí z rozstřelu. Střelec smí nabít jen jeden náboj. Nabije-li dva náboje a lhostejno, kterou ranou zasáhne terč, hodnotí se jako chybený. Všichni střelci střílí na stejném stanovišti a na terč z téže vrhačky. Prvnímu střelci ve skupině musí být vždy ukázán terč na každém stanovišti. V případě, kdy jeden střelec ve skupině poruší shodu (chybí terč), bude mu přiděleno nižší pořadí a opustí skupinu. Zbývající střelci se shodou pokračují v rozstřelu, dokud není jejich shoda porušena a není určeno jejich pořadí.

SKEET (lovecké kolo, lovecký skeet) :

Všichni střelci se shodným výsledkem se postaví v pořadí dle rozlosování za stanovištěm 4 za sebou a žádný nesmí mít náboj v žádné části zbraně, dokud se nepostaví na stanoviště. Prvnímu střelci se ukáže dvojterč. Po povelu rozhodčího smí střelec nastoupit na stanoviště, nabít a střílet na pravidelný dvojterč (vysoký/nízký). Pak musí stanoviště

opustit a zařadí se jako poslední do řady střelících střelců. Všichni zbývající střelci postupují obdobně. Střelec, který chybí větší počet terčů z dvojstřelu, prohrává. Všichni střelci, kteří zůstanou ve shodě po prvním dvojterči, střílí na dvojterč v opačném pořadí (nizký/vysoký). Všichni střelci postupují obdobně tak, že střelci se shodou střílejí nejprve na dvojterče řádné a pak všichni se shodou na dvojterče opačné do doby než dojde k porušení shody a určení pořadí z rozstřelu.

UNIVERZÁLNÍ TRAPA AUTOMATICKÝ TRAP:

Všichni střelci se shodným výsledkem do třetího místa střílí novou položku na 25 terčů dle pravidel FITASC.

DVOJTRAP: všichni střelci se shodným výsledkem střílí na regulérní dvojterč postupně stanoviště za stanovištěm v pořadí, které určí JURY (hlavní rozhodčí), počínaje od stanoviště 1 ke stanovišti 5. Pokud není shoda porušena. Všichni střelci musí střílet na stejném stanovišti na stejný počet terčů. Hodnotí se celkem zásahy na stanovišti bez ohledu na to, zda chybí první nebo druhý terč.

c) Čtvrté až poslední místo se stanoví při rovnosti bodů podle výsledku poslední položky. Nedojde-li k rozhodnutí, berou se v úvahu předposlední položka a pak další atd. Je-li výsledek ve všech položkách stejný, rozhodne se v pořadí porovnáním zasažených terčů směrem od počátku položky (v poslední položce, předposlední atd.). Závodník, u něhož se dříve zjistí chybený terč, je považován za horšího. Lepší je závodník, který má více zasažených terčů od počátku položky v řadě.

40.4. Postup při rovnosti bodů družstev.

Jestliže dosáhnou dvě nebo více družstev stejného výsledku, rozhodne se pořadí podle součtu výsledků posledních položek, pak předposledních atd., až se dojde k rozdílu.

40.5 Při přeboru ČMMJ na loveckém kole po ukončení základního závodu na 4x20 terčů bude prvních šest střelců střílet na novou finálovou položku na 20 terčů.

Střelci od 6. místa nastoupí v opačném pořadí následovně : 6, 5, 4, 3, 2, 1. Jejich konečné pořadí se stanoví součtem výsledků ze základního závodu a z finálové

položky. V případě rovnosti bodů na některém pořadí po finálové položce, bude rozhodnuto rozstřelem. V případě shodného výsledku ze základního závodu pro finále se první až páté pořadí posuzuje podle pravidla lepší poslední položky.

Rozstřel se použije rovněž v případě, kdy dojde k rovnosti bodů ze základního závodu pro více než šest účastníků pro finále.

40.6. Při přeboru ČMMJ v disciplíně univerzální trap nebo automatický trap se finále nestřílí. V disciplíně trap (olympijský) bude prvních 6 střelců střílet finálovou položku na 25 terčů. Střelci od 6. místa nastoupí v opačném pořadí následovně : 6, 5, 4, 3, 2, 1. Jejich konečné pořadí se stanoví součtem výsledků ze základního závodu a z finálové položky. V případě rovnosti bodů na některém pořadí po finálové položce, bude rozhodnuto rozstřelem. V případě shodného výsledku ze základního závodu pro finále se první až páté pořadí stanovuje podle pravidla lepší poslední položky. Rozstřel se použije rovněž v případě, kdy dojde k rovnosti bodů ze základního závodu pro více než 6 účastníků pro finále.

40.6.1 Při finálové položce trapu nesmí střelec na stanovišti č. 1 zavřít zbraň ani se připravovat ke střelbě dříve, než rozhodčí vydá povel „PŘIPRAVIT“.

40.6.2 Střelec smí při finálové položce trapu nabít a na terč vystřelit pouze jeden (1) náboj. Pokud střelec nabije dva (2) náboje a vystřelí druhou ránu, terč bude hodnocen jako chybený (0), ať byl zasažen kteroukoliv ranou.

41. Výsledková komise

Pro každou soutěž zřizuje organizační výbor dané soutěže výsledkovou komisi, v jejímž čele stojí předseda s kvalifikací rozhodčího brokové střelby. Počet členů se volí ve vhodném nejlépe lichém počtu s ohledem na rozsah soutěže a dále uvedené povinnosti. V případě rovnosti počtu hlasů má předseda hlas rozhodující.

Povinnosti výsledkové komise je:

Pomáhat při losování závodníků a sestavit startovní listinu, připravit položkové listy a zajišťovat, aby byly ve správný čas na správném střelišti, ověřovat výsledky a sečítat zasažené terče na konci položek, zveřejňovat dosažené výsledky na výsledkové tabuli, sestavit výsledkovou listinu a tuto předat ve smyslu pokynů ČMMJ v požadovaném počtu a daném termínu na ČMMJ.

Vydáním tohoto Střeleckého řádu se ruší Střelecký řád ČMMJ pro mysliveckou sportovní střelbu vydaný v roce 2002 .

Dále se ruší Metodický pokyn pro ekonomické vypořádání celostátních přeborů ČMMJ z roku 2001 (Č.j.: 04/27-2001).

Tento Střelecký řád ČMMJ nabývá platnosti dnem 1. 1. 2007.

Schváleno Sborem zástupců ČMMJ dne 24.června 2006.

Zpracovány změny upravené:

Dodatkem č.1/2009 platným od 1.ledna.2010

Dodatkem č.2/2012 platným od 1.dubna 2012

Dodatkem č.3/2013 platným od 1.ledna 2014.

**komentáře v textu předseda SK ČMMJ ing.Čech Antonín*

Přílohy :

1. Směrnice pro činnost rozhodčích myslivecké sportovní střelby platná od 21. 6. 2003
2. Směrnice pro odměňování rozhodčích myslivecké sportovní střelby
3. Obrazové přílohy terčů a postojů střelců

Směrnice pro činnost rozhodčích myslivecké sportovní střelby

§ 1

Účel směrnice

Směrnice určuje a vymezuje práva a povinnosti rozhodčích myslivecké sportovní střelby ČMMJ (dále jen „rozhodčích“), ale nezabývá se jejich speciálními povinnostmi během střeleckých závodů, které jsou dány „Střeleckým řádem ČMMJ pro mysliveckou sportovní střelbu“ (dále jen „střelecký řád“).

§ 2

Úkoly střelecké komise ČMMJ

(1) Střelecká komise ČMMJ, jejíž činnost je rámcově stanovena a omezena mysliveckou radou ČMMJ, navrhuje podmínky pro činnost rozhodčích, platné po schválení mysliveckou radou ČMMJ.

(2) Střelecká komise ČMMJ podle těchto směrnic stanoví podmínky pro činnost rozhodčích a tím řídí a usměrňuje jejich činnost a to především :

- a) organizací odborné přípravy rozhodčích,
- b) zveřejňováním případných upřesnění a doplňků jednotlivých článků střeleckého řádu a směrnice prostřednictvím Věstníku ČMMJ,
- c) vypracováním postupu pro získávání nových rozhodčích z řad členů ČMMJ, zajišťováním jejich odborné přípravy a prováděním výběru rozhodčích pro získání jejich vyšší kvalifikace,
- d) návrhy na výběr lektorů a zkušebních komisářů,
- e) spoluprací s Okresními mysliveckými spolky ČMMJ v plnění úkolů při odborné přípravě a výběru rozhodčích pro vyšší kvalifikaci.

§ 3

Rozhodčí

Rozhodčí je odborně připravený a přezkoušený funkcionář, který řídí soutěže v myslivecké sportovní střelbě a touto činností vytváří stejné, optimální podmínky pro střelce (závodníky) na soutěžích příslušné úrovně.

§ 4

Povinnosti rozhodčího

- (1) Základní povinnosti rozhodčího je řízení průběhu soutěží, objektivní a nestranné hodnocení výkonu všech střelců zúčastněných v soutěži podle střeleckého řádu, této směrnice a popřípadě mezinárodních pravidel brokových disciplin (dále jen „střeleckých předpisů“).
- (2) Každý rozhodčí musí pečovat o udržování a rozvíjení své kvalifikace a zvyšovat ji po stránce teoretické a praktické.
- (3) Pro výkon funkce rozhodčího na příslušné úrovni a kategorii střelecké soutěže musí mít rozhodčí příznánu příslušnou kvalifikaci, která se prokazuje průkazem rozhodčího, který musí mít rozhodčí při výkonu funkce u sebe.
- (4) Kvalifikace rozhodčího jej kvalifikuje i jako lektora pro praktický výcvik při střelbě prováděné uchazeči o složení zkoušky z myslivosti.
- (5) Rozhodčí podle svých možností působí na soutěžích v disciplínách myslivecké sportovní střelby podle potřeb a požadavků pořadatele, a nemůže-li delegovanou účast nebo pozvání přijmout, včas pořadateli neúčast omluví.
- (6) Oblečení rozhodčího má odpovídat slušnému a úplnému oblečení účastníka akce ČMMJ. Není přípustné být oblečen jen v trenýrkách, které by měly délku nohavic kratší než 15 cm nad kolena, bez oblečení horní části těla a v oblečení křiklavých barev a vzorů a maskovacích vzorů.
- (7) Rozhodčí je povinen vést záznam o své činnosti písemně na vydaném tiskopise. Záznam se povinně předkládá při prodloužení platnosti kvalifikace nebo po předepsaném období aktivní činnosti k žádosti o zvýšení kvalifikace.

§ 5

Práva rozhodčího

- (1) Rozhodčí je oprávněn řídit střelecké soutěže v myslivecké sportovní střelbě na příslušné úrovni odpovídající jeho kvalifikaci nebo vykonávat funkci rozhodčího ve sboru rozhodčích i na soutěžích vyšších úrovní, řízených hlavním rozhodčím s příslušnou kvalifikací v rámci působnosti ČMMJ, případně dalších organizací na základě dohody.
- (2) Rozhodčí má právo ucházet se o vyšší stupeň kvalifikace za předpokladů splnění požadavků stanovených touto směrnicí.
- (3) Rozhodčí má na soutěži, na kterou byl pozván pořadatelem nebo delegován, právo na náhradu nutných cestovních výdajů, stravného, poplatků za ubytování a na odměnu za výkon podle dohody pořadatelem.
- (4) Rozhodčí má právo být informován o všech změnách střeleckých předpisů zveřejněných ve Věstníku ČMMJ prostřednictvím okresních mysliveckých spolků ČMMJ nebo i jiným způsobem.

§ 6

Kvalifikační stupně rozhodčích

- (1) Rozhodčí s kvalifikací III. třídy je oprávněn řídit (jako hlavní rozhodčí, funkcionář organizačního výboru nebo člen jury) a rozhodovat střelecké soutěže ČMMJ na úrovni okresu. Na úrovni vyšších soutěží (oblastní, přebory ČMMJ) může být zařazen do sboru rozhodčích pod řízením hlavního rozhodčího příslušné kvalifikace.
- (2) Rozhodčí s kvalifikací II. třídy je oprávněn řídit (jako hlavní rozhodčí, funkcionář organizačního výboru nebo člen jury) a rozhodovat střelecké soutěže ČMMJ na úrovni okresu a oblasti. Na úrovni vyšších soutěží (přebory ČMMJ) může být zařazen do sboru rozhodčích pod řízením hlavního rozhodčího příslušné kvalifikace.
- (3) Rozhodčí s kvalifikací I. třídy je oprávněn řídit a rozhodovat střelecké soutěže všech úrovní a ve všech funkcích. Může uznávat výsledky na přeborech, ze kterých se započítávají body za umístění pro soutěž ČMMJ – střelec roku.
- (4) ČMMJ neeviduje a nepřiznává licence rozhodčích /středních – U, ani mezinárodních - M. Rozhodčí s touto vyšší kvalifikací uznává ČMMJ pro své členy, kteří ji získali od Českého střeleckého svazu podle jejich předpisů pro brokové disciplíny

§ 7

Odborná příprava rozhodčích

- (1) Odborná příprava rozhodčích včetně přiznávání kvalifikací všech stupňů rozhodčím je řízena střeleckou komisí ČMMJ prostřednictvím se strany ČMMJ jmenovaných a pověřených lektorů a zkušebních komisařů.
- (2) Odbornou přípravou rozhodčího s kvalifikací III. třídy je absolvování kurzu rozhodčích. Kurzy rozhodčích pořádají okresní myslivecké spolky ČMMJ pověřené střeleckou komisí ČMMJ. Účelem kurzu je osvojení si střeleckého řádu, této směrnice, mezinárodních pravidel pro brokové disciplíny (ISSF) a pravidel brokových disciplín pro universální trap a lovecký parkúr. Dále je v kurzu zařazena informace o koncepci a organizování střeleckých soutěží v ČMMJ, bezpečnostní předpisy, předpisy o zbraních a střelivu, základy první pomoci při úrazech na střelnici, seznámení se s vybavením a pomůckami rozhodčího apod. v rozsahu 24 hodin.
- (3) Odborná příprava rozhodčích pro přiznání kvalifikace vyššího stupně probíhá v kurzech rozhodčích.

§ 8

Přiznávání kvalifikace rozhodčím

- (1) Přiznávání kvalifikace rozhodčím je vázáno na členství v ČMMJ, dosažení věku 21 let, složení zkoušky ze znalosti střeleckých předpisů; pro kvalifikaci II. a I. stupně pak prokázaná činnost rozhodčího, požadovaná délka praxe a absolvování kurzu ukončeného zkouškou.
- (2) Zkoušku ze znalosti střeleckých předpisů lze složit písemnou nebo ústní formou. Zkoušky pořádají okresní myslivecké spolky ČMMJ z pověření střelecké komise ČMMJ. Zkušebními komisaři a lektory mohou být jen osoby vedené jako zkušební komisaři a lektoři v evidenci sekretariátu ČMMJ.
- (3) Písemný zkušební test obsahuje 120 otázek a považuje se za složený, pokud je

ve stanoveném časovém limitu správných odpovědí nejméně 108. Po vyhodnocení testu s menším počtem správných odpovědí lze požádat o ústní opravné přezkoušení, které se provádí před dvěma zkušebními komisaři.

(4) Ústní zkouška se koná nejméně před dvěma zkušebními komisaři tvořícími zkušební komisi a trvá u jednoho uchazeče maximálně 30 minut.

(5) Písemnou nebo ústní zkoušku lze jednou opakovat a to nejdříve po uplynutí jednoho měsíce.

(6) Pro přiznání kvalifikace II. třídy musí zpravidla uplynout doba praxe 3 let s prokázanou činností při rozhodování alespoň 5 soutěží za rok tj. celkem minimálně 15 soutěží. Pro přiznání kvalifikace I. třídy s prokázanou činností při rozhodování ve stejné roční výši musí zpravidla uplynout období praxe 5 let. Výjimku z délky praxe a počtu soutěží může v jednotlivých případech povolit střelecká komise ČMMJ.

(7) Přiznání kvalifikace III. třídy, její zvýšení na kvalifikaci II. a I. třídy se po splnění stanovených podmínek provede vydáním (doplněním) průkazu rozhodčího.

§ 9

Průkaz rozhodčího

(1) Průkaz rozhodčího vystavený před rokem 1999, který není doplněn číslem průkazu, vyjádřeným zlomkem, v jehož čitateli je pořadové číslo a ve jmenovateli rok vydání, pozbývá platnosti dnem 31. 12. 2003. Průkazy rozhodčího vydávané po 1. 1. 2004 budou mít již toto označení.

(2) Podle takto označených průkazů rozhodčích bude od 1. 1. 2004 na sekretariátu ČMMJ vedena ústřední evidence rozhodčích.

(3) Průkaz rozhodčího se vystavoval od roku 1999 na dobu určitou s platností do roku 2010 včetně; pro další období bude jeho platnost vždy prodlužována na dobu 10 let.

(4) Podmínkou prodloužení platnosti průkazu platnosti rozhodčího je činnost ve funkci rozhodčího na střeleckých soutěžích ČMMJ, případně i na odborné přípravě rozhodčích, doložené výkazem o činnosti a průkazná znalost střeleckých předpisů ověřená pohovorem s lektory pověřenými střeleckou komisí ČMMJ.

(5) Průkaz rozhodčího je platný pouze ve spojení s platným průkazem členství v ČMMJ.

§ 10

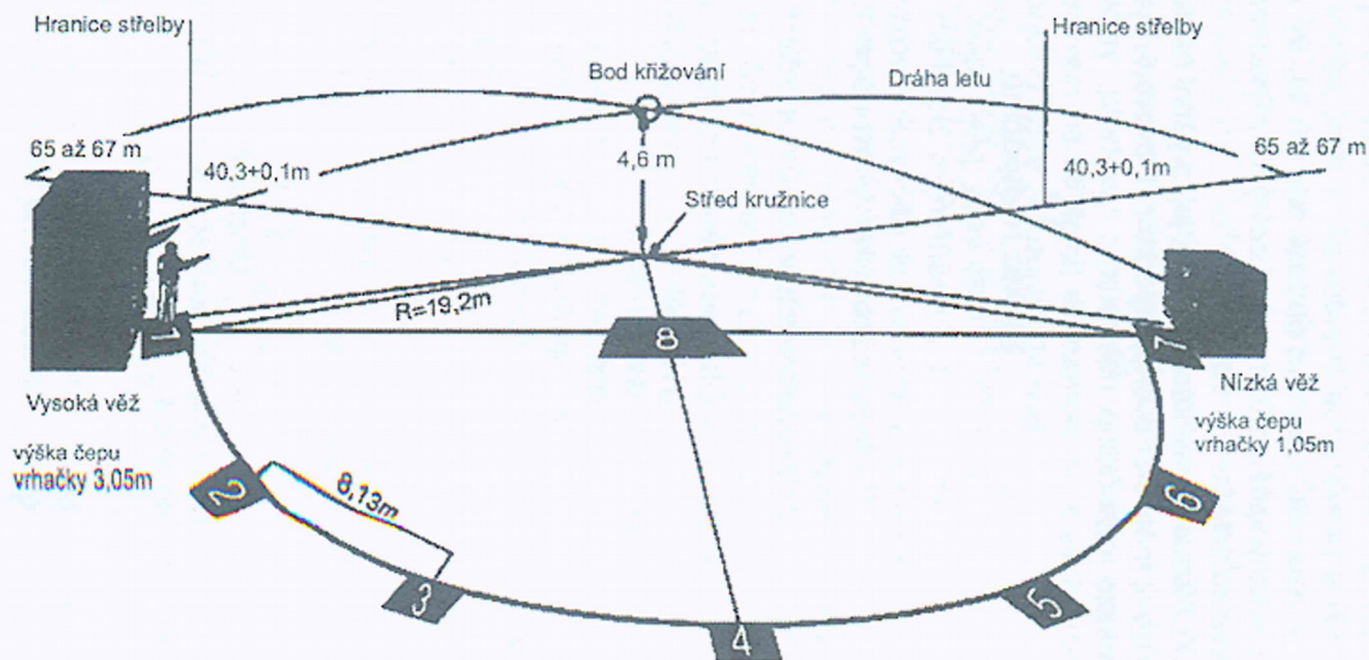
Účinnost

Tato směrnice nabyla účinnosti schválením Sbořem zástupců ČMMJ dne 21. června 2003.

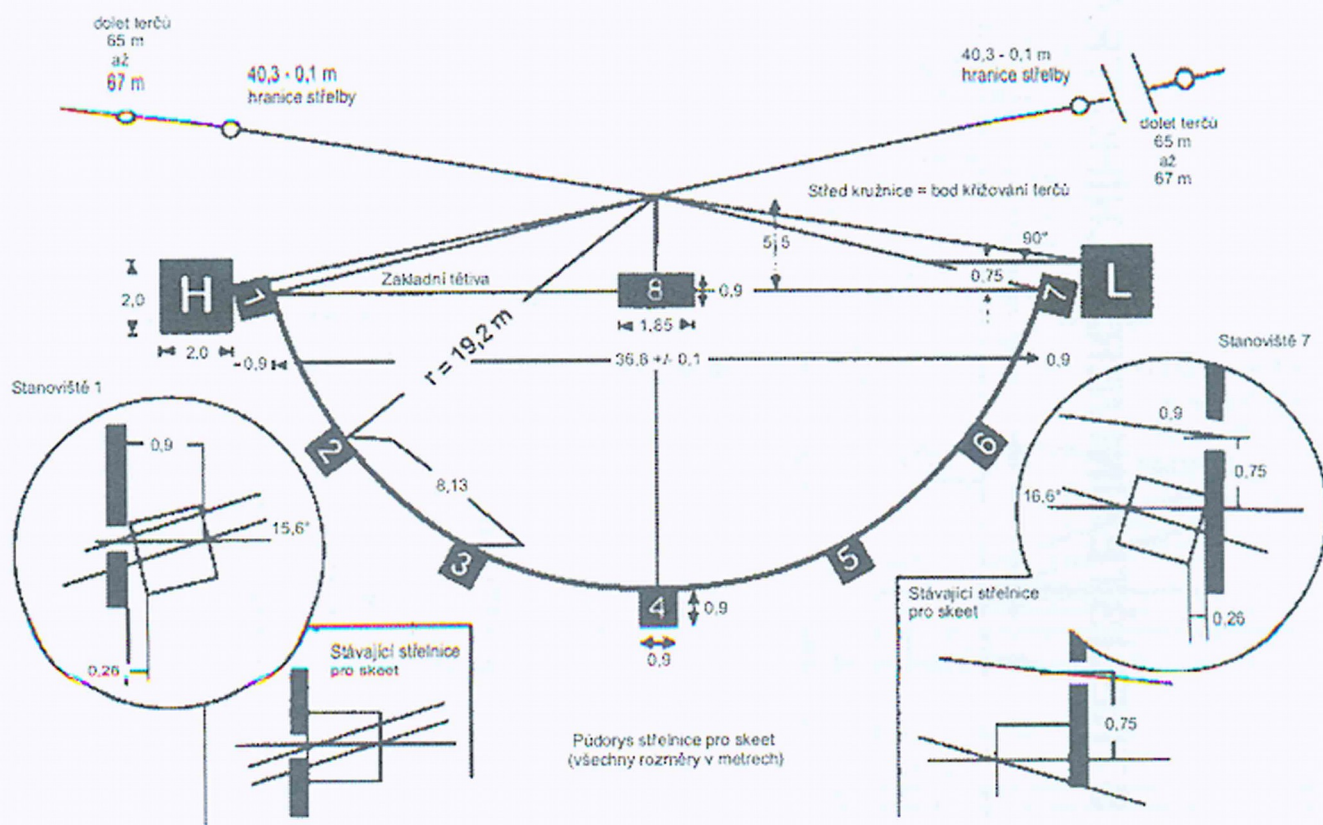
Pohled na střeliště loveckého kola a skeetu

Bod křižování terčů je ve výšce 4,6m nad středem kružnice. Pravidelný terč musí prolétnout kruhem o průměru $0,90 + 0,05m$, jehož střed je v bodě křižování terčů.

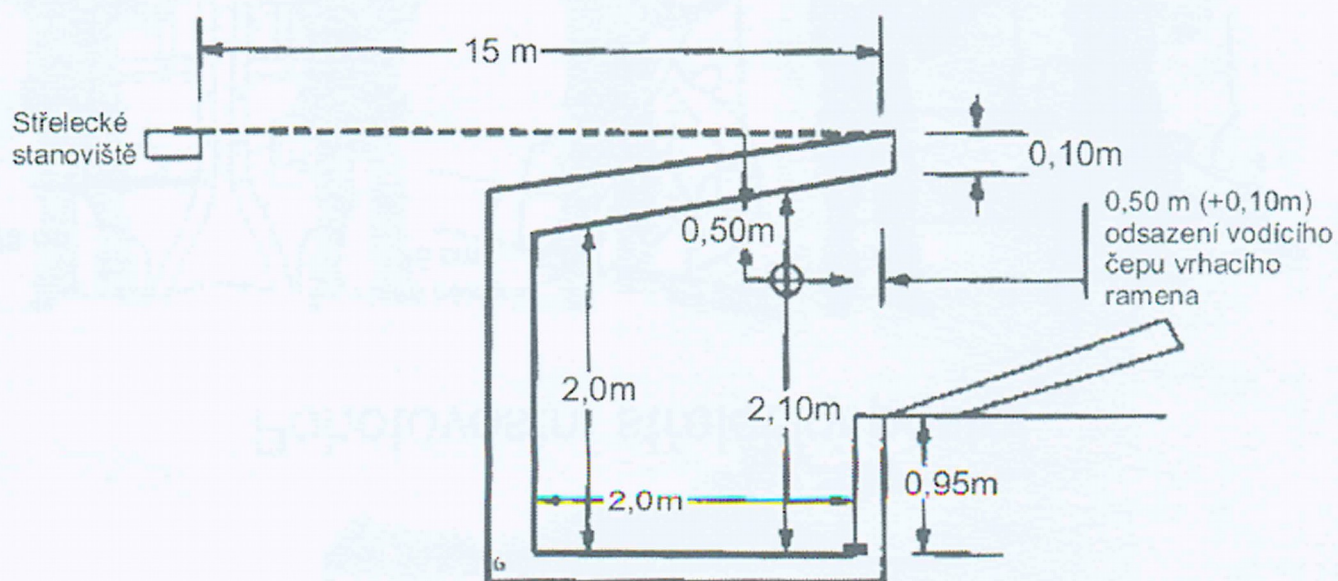
(Všechny rozměry v metrech)



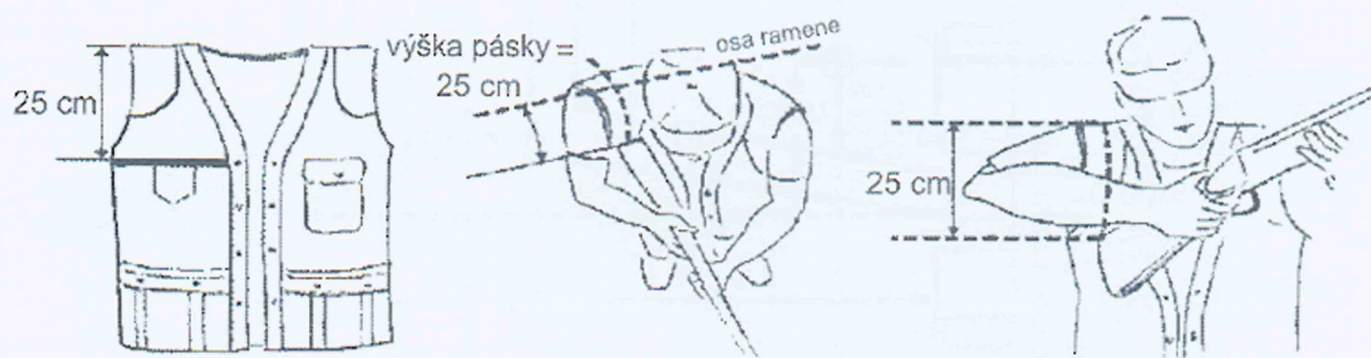
Půdorys střeliště loveckého kola a skeetu



Profil okopu pro trap, universální trap, automatický trap a dvojtrap



Pohotovostní střelecký postoj



25 cm = 9,85 coulů

SPRAVNÉ POSTOJE STŘELCE





SOUTĚŽE V RÁMCI ČMMJ A ASAT

- LK - Lovecké kolo - pravidla ČMMJ, střelecký řád ČMMJ
LS - Lovecký skeet - pořadí terčů jako u disciplíny skeet ale je možno na jednotlivé terče střílet 2 výstřely
VV - Vysoká věž - pravidla ČMMJ - podle pravidel ČMMJ nebo místních zvyklostí
SK - Skeet - podle pravidel ISSF (pravidla bok. Disciplín)
OT - Olympijský trap - 15 vrhaček - podle pravidel ISSF (SŘ ČSS)
UT - Univerzální trap - 5 vrhaček - podle pravidel FITASC (ASAT)
AT - Automatický trap - 1 vrhačka - podle pravidel ISSF
DT - Double trap - 2 vrhačky - podle pravidel ISSF (SŘ ČSS)
BB - Baterie - jakýkoliv jiný druh střelby na baterii, který má jiný počet vrhaček nebo není stříleno podle výše uvedených pravidel
LP - Lovecký parkur - střílí se podle pravidel FITASC (ASAT)
CS - Compak sporting (dříve CP - Compak parkur), (podle upozornění FITASC je reg. značkou celý název Compak sporting), střílí se podle pravidel FITASC
K4M - Lovecký čtyřboj malorážkou na vzdálenost 50 m, podle pravidel a SŘ ČMMJ
L4K - Lov. čtyřboj kulí na vzdálenost 100 m, podle pravidel a SŘ ČMMJ
L 10 - Lovecký desetiboj, podle pravidel SŘ ČMMJ
KP - Kňour na průseku - 50 m
LBP - Liška běžící na průseku - 35 m
ZP - Zajíc na průseku - 35 m
KTM - Kulový trojboj malorážkou
LB3 - Lovecký brokový trojboj (B,LK,VV nebo ZP)
L5 - Lovecký pětiboj (SK,OT,VV,KP,S)
vše se střílí podle pravidel FITASC a SŘ ČMMJ

Zkratky kulových terčů

- S srnec 100 m
Sr srnec redukovaný - 50 m
K kamzík 100 m
Kr kamzík redukovaný - 50 m
KN kňour 100 m
KNr kňour redukovaný - 50 m
L liška 100 m
Lr liška redukovaná - 50 m
TE tetřívěk

LEGENDA:

- AB - automat. baterie
AT - americký trap
B - baterie
BT - běžící terč
CS - compak sporting
DT - double trap
KN - kňour
KP - kňour na průseku
KT - kulový trojboj
K4M - kulový čtyřboj malorážkou
LBP - liška běžící na průseku
LB3 - lov. brokový trojboj
L5 - lov. pětiboj
L10 - lov. desetiboj
LK - lovecké kolo
LS - lovecký skeet
M - malorážka
LP - lov. parkur
P - parkur
S - srnec
SR - srnec redukovaný
S-B - S-ball
T - trapp
TO - trapp open
TE - tetřívěk
UT - univerzální trapp
VV - vysoká věž
ZP - zajíc na průseku
LKP - lovecký kulový parkur